
Gemeente Alphen a/d Rijn

MONITORING VUILSTORTPLAATS
COUPEPOLDER TE ALPHEN AAN
DEN RIJN

RAPPORTAGE

IWACO

Adviesbureau voor water en milieu

Postbus 183
3000 AD Rotterdam

Rotterdam

april 1987

INHOUDSOPGAVE

blz.

0.	<u>SAMENVATTING</u>	i
1.	<u>INLEIDING</u>	1
1.1	OPDRACHT	1
1.2	DOELSTELLING MONITORINGSYSTEEM	1
1.3	OPZET VAN HET ONDERZOEK	1
2.	<u>GEOLOGIE EN GEOHYDROLOGIE</u>	2
2.1	GEOLOGISCHE OPBOUW	2
2.2	GEOHYDROLOGISCHE SCHEMATISATIE	3
3.	<u>GRONDWATERSTROMINGSPATRONEN</u>	4
4.	<u>ANALYSERESULTATEN</u>	5
4.1	ALGEMEEN	5
4.2	BEMONSTERINGSMETHODE	5
4.3	RESULTATEN	6
4.4	KONKLUSIES EN AANBEVELINGEN	7
5.	<u>LITERATUUR</u>	7

BIJLAGEN

- Bijlage 1: Boorprofielen
- Bijlage 2: Waarnemingsfilters en stijghoogten
- Bijlage 3: Maxifilter
- Bijlage 4: Analyseresultaten
- Bijlage 5: Toelichting toetsingswaarden Leidraad Bodemsanering

FIGUREN

- Figuur 1: Situatietekening
- Figuur 2: Geohydrologische schematisatie
- Figuur 3: Isohypsen freatisch pakket
- Figuur 4: Isohypsen eerste watervoerend pakket

0. SAMENVATTING

In het kader van de monitoring van de voormalige vuilstortplaats Coupépolder te Aphen aan den Rijn zijn van een aantal waarnemingsfilters uit zowel het freatisch als het eerste watervoerend pakket monsters genomen en geanalyseerd op vluchtige aromatische koolwaterstoffen, ammonium, chloride en zink. Daarnaast is geanalyseerd op algemene parameters als geleidbaarheid, pH en temperatuur.

Vluchtige aromatische koolwaterstoffen worden slechts aangetroffen in de stort (peilbuis D2-1). Het gehalte aan xylenen ligt boven de in de Leidraad Bodemsanering gehanteerde C-waarde. Ook de gehalten chloride en ammonium in de stort zijn verhoogd ten opzichte van de omgeving.

Zink wordt verhoogd aangetroffen in de nieuw geplaatste boringen D4 en D5. Deze zijn stroomafwaarts van het vuilstortterrein geplaatst. Voor deze verhoging is geen duidelijke verklaring aan te geven. Tenslotte vindt vanuit de stort beïnvloeding plaats van het eerste watervoerend pakket door ammonium.

De aangetroffen gehalten en de mogelijke risico's zijn van dien aard, dat geen sanerende maatregelen noodzakelijk zijn. Wel dient het monitoringsysteem gehandhaafd te blijven om de situatie in de toekomst te blijven volgen.

In het kader van dit onderzoek is ook aandacht besteed aan de grondwaterstromingsbeelden in het freatisch en het eerste watervoerend pakket.

In het freatisch pakket vindt afstroming plaats in alzijdi-ge richting.

De stroming in het eerste watervoerend pakket is overwegend in noord-, noordoostelijke richting.

1. INLEIDING

1.1 OPDRACHT

In augustus 1986 heeft de heer Overheul van de gemeente Alphen aan den Rijn aan IWACO B.V. opdracht verleend voor het opzetten van een monitoringsysteem bij de vuilstortplaats Coupépolder te Alphen aan den Rijn.

1.2 DOELSTELLING MONITORINGSYSTEEM

Het doel van het monitoringsysteem is tweeledig:

- a) het volgen van de verontreinigingssituatie in het afdek-
kend pakket en het eerste watervoerend pakket;
- b) het vaststellen van het grondwaterstromingsbeeld in het
eerste watervoerend pakket.

1.3 OPZET VAN HET ONDERZOEK

In hoofdstuk 2 zal in het kort worden ingegaan op de geolo-
gische en geohydrologische situatie bij en rondom de vuil-
stortplaats.

In hoofdstuk 3 wordt nader ingegaan op het grondwaterstro-
mingsbeeld.

In hoofdstuk 4 worden de analyseresultaten besproken.

2. GEOLOGIE EN GEOHYDROLOGIE

2.1 GEOLOGISCHE OPBOUW

In het kader van dit onderzoek zijn twee boringen (D4 en D5) tot 25 meter beneden maaiveld uitgevoerd. Voor de ligging van deze boringen c.q. peilbuizen wordt verwezen naar figuur 1. De boorprofielen van de uitgevoerde boringen zijn weergegeven in bijlage 1.

Uit deze boorprofielen kan gekonkludeerd worden, dat de geologische opbouw van de ondergrond overeenkomt met eerder uitgevoerd onderzoek (IWACO, 1985). In genoemd onderzoek wordt een uitgebreid overzicht gegeven van de geologische opbouw van de ondergrond. Hier wordt volstaan met een lithostratigrafisch overzicht (zie tabel 1).

Tabel 1 : Lithostratigrafisch overzicht

Diepte in m. ten opzichte van NAP	Formatie	Lithologie
≈0 tot -10,0	Westland	-Klei, veen, zandige klei, kleiig zand
-10,0 tot -15,0	Twente/ Kreftenheye	-Fijn (dek)zand, matig fijn tot matig grof zand/grindhoudende grove zanden
-15,0 tot -40,0	Urk/ Sterksel	-Matig fijne tot grove, grindhoudende zanden/matig grove, soms grindhoudende zanden
-40,0 tot -45,0	Kedichem	-Klei, zandige klei, leem
-45,0 tot -90,0	Kedichem	-Fijne slibhoudende zanden, klei
-90,0 tot -130,0	Tegelen	-Fijne, matig grove al dan niet slibhoudende zanden, klei
-130,0 tot -280,0	Maassluis	-Fijne slibhoudende zanden, klei
> -280,0	Oosterhout	-Klei

2.2

GEOHYDROLOGISCHE SCHEMATISATIE

Op basis van de in het verleden uitgevoerde geologische inventarisatie (IWACO, 1985) en de in het kader van dit onderzoek uitgevoerde boringen (bijlage 1) kan de ondergrond in en om het stortterrein worden onderverdeeld in watervoerende pakketten en semipermeabele lagen. Als hydrologische basis kan de kleilaag in de top van de Formatie van Kedichem worden beschouwd. Figuur 2 geeft de geohydrologische schematisatie in en rondom de Coupépolder. Hieruit kan de volgende onderverdeling worden afgeleid:

- freatisch pakket bestaande uit stortmateriaal danwel het bovenste deel van de Westlandformatie. In dit pakket treedt horizontale grondwaterstroming op naar het omliggende oppervlaktewater (= afwatering);
- (oorspronkelijk) afdekkend pakket bestaande uit de slecht doorlatende lagen van de Westlandformatie. In deze semi-permeabele laag treedt overwegend verticale grondwaterstroming op;
- eerste watervoerend pakket bestaande uit de goed doorlatende zandige afzettingen van de Formaties van Twente, Kreftenheye, Urk en Sterksel.

3. GRONDWATERSTROMINGSPATRONEN

Voor het vaststellen van het grondwaterstromingsbeeld zijn in het kader van dit onderzoek peilronden uitgevoerd, waarbij grondwaterstijghoogten in de bestaande en nieuw geplaatste waarnemingsbuizen zijn gemeten. De resultaten van deze peilronden zijn gegeven in bijlage 2. Op basis van de gemeten grondwaterstijghoogten zijn in figuur 3 de isohypsenbeelden gegeven voor het freatisch pakket; in figuur 4 zijn de isohypsenbeelden gegeven voor het eerste watervoerend pakket.

Aan de hand van het freatisch stijghoogtepatroon (zie figuur 3) kan gekonkludeerd worden dat er sprake is van alzijdige afstroming naar het oppervlaktewater. Het freatisch grondwater op het voormalige stortterrein zal in hoofdzaak afwateren op de gedeeltelijk aanwezige ringsloot rondom de stort (peil = NAP -1.90 à -2,00 m). Een klein gedeelte zal rechtstreeks afwateren op de Kromme Aar. Dit gebeurt in het noordelijk en oostelijk deel van het terrein, daar waar géén afwateringssloot aanwezig is. Het peil in de Kromme Aar bedraagt gemiddeld circa NAP -0,60 m. (Rijnlands boezempeil). Dit beeld is in overeenstemming met eerdere waarnemingen (IWACO, september 1985).

Figuur 4 geeft het stijghoogtebeeld in het eerste watervoerend pakket. Op basis van meetgegevens kan gekonkludeerd worden dat de gemiddelde stijghoogte ter plaatse van de Coupépolder NAP -3,40 meter bedraagt. Dit beeld is in overeenstemming met eerdere waarnemingen (IWACO, september 1985).

4. ANALYSERESULTATEN

4.1 ALGEMEEN

Om de aard en omvang van de verontreinigingen vast te stellen, zijn van een aantal waarnemingsfilters grondwatermonsters genomen. Deze zijn specifiek geanalyseerd op die componenten, die naar verwachting aanwezig kunnen zijn, een bedreiging voor de volksgezondheid en het milieu kunnen vormen en zich gemakkelijk door het bodemsysteem verplaatsen, te weten: vluchtige aromaten (benzeen, toluen, ethylbenzeen en xylenen) en ammonium-stikstof. Daarnaast is om een 'overall' beeld van de verontreinigingssituatie te krijgen, geanalyseerd op chloride, zink, elektrische geleidbaarheid, temperatuur en pH.

4.2 BEMONSTERINGSMETHODE

De meest gangbare methode bij grondwatermonstername (uit waarnemingsfilters) is de onderdrukmethode. De onderdruk wordt aangebracht met behulp van een vacuümpomp. Normaal wordt, mits de grondwaterstand dit toelaat, een onderdruk van maximaal 20 kPa aangebracht. Dit om het ontwijken van vluchtige verbindingen en CO₂ zoveel mogelijk te beperken. Gesteld kan evenwel worden, dat er bij deze onderdrukmethode altijd wel wat vluchtige verbindingen en CO₂ zullen ontwijken.

Om tot representatieve monsters te komen (dat wil zeggen: de kwaliteit van het grondwatermonster is in overeenstemming met de in de bodem op een bepaalde diepte heersende evenwichtskondities), is door IWACO een nieuw bemonsteringssysteem ontwikkeld, namelijk het maxifilter, waarbij de monsters in het algemeen worden genomen volgens het principe van het gasverdringingssysteem. Een uitgebreide beschrijving van het maxifiltersysteem is gegeven in bijlage 3.

In overleg met de gemeente is besloten om de grondwatermonsters op de nieuwe lokaties D4 en D5 met behulp van maxifilters te nemen. Hierbij is dus afgeweken van het oorspronkelijke voorstel (IWACO, januari 1986), waarin werd uitgegaan van het nemen van grondwatermonsters uit waarnemingsfilters.

Mede in het kader van een intern IWACO-onderzoek (naar de effecten van verschillende monsternametechnieken op de gemeten concentraties aan vluchtige verbindingen) zijn deze maxifilters zowel bemonsterd met behulp van de onderdruk-methode als met de gasverdringingsmethode. De overige waar-nemingsfilters zijn alleen bemonsterd met behulp van de onderdruk-methode.

4.3

RESULTATEN

De analyseresultaten staan vermeld in bijlage 4. Indien we de analyseresultaten bezien, kan geconstateerd worden dat vluchtige aromaten alleen in peilbuis D2-1 worden aange-troffen, met name xylenen. In het nader onderzoek zijn in deze peilbuis vrijwel geen aromaten gevonden.

In de watermonsters uit de overige peilbuizen worden geen aromaten aangetroffen.

Chloride wordt alleen in de volgende boringen in verhoogde concentraties aangetroffen:

Boring	Plaats	Filterstelling t.o.v. NAP	Stratigrafie	Koncentratie Cl ⁻ in mg/l
D1-2	in stort	-2.96 / -3.96	-afdekkend pakket	500
D2-1	in stort	-4.57 / -5.57	-afdekkend pakket	1040
D2-2	in stort	-7.53 / -8.53	-afdekkend pakket	1030

Stroomafwaarts van het stortterrein wordt zink aangetroffen in concentraties van 10 µg/l tot 140 µg/l (<B-waarde) in de boringen D4 en D5. Een direkte oorzaak hiervoor is niet aan te geven. In de boringen nr. 15, D1-2, D1-3, D2-1, D2-2, D2-3 en D3-2, welke in het afdekkend en eerste watervoerend pakket onder de stort geplaatst zijn, worden geen verhoogde zinkgehalten aangetroffen.

Uit de analysresultaten blijkt voorts, dat er vanuit de stort een beïnvloeding met ammonium plaatsvindt van het eerste watervoerend pakket.

4.4 KONKLUSIES EN AANBEVELINGEN

De aangetroffen gehalten en de mogelijke risico's zijn van dien aard, dat geen sanerende maatregelen noodzakelijk zijn. Wel dient het monitoringsysteem gehandhaafd te blijven om de situatie in de toekomst te blijven volgen.

5.

LITERATUUR

1. IWACO B.V.

Nader onderzoek vuilstortplaats Coupépolder te Alphen
a/d Rijn, september 1985.

2. IWACO B.V.

Voorstel voor monitoringsysteem vuilstortplaats
Coupépolder te Alphen a/d Rijn, januari 1986.

BIJLAGEN

° BIJLAGE 1

Boorprofielen



Opdracht : 065486 Boring : D4

Kaart : 31C Datum : 12-09-86

Plaats : Alphen a/d Rijn

Boring

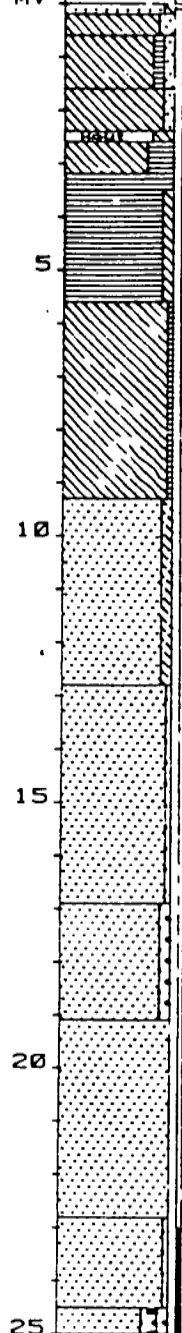
GW-MV- Ø. 92 m.

Get

App het

Gez

MV



Boor profiel	Loag nr.	Diepte in meters t.o.v. MV		Hoofdbestanddeel	Bijmengsel	Kleur
		van	tot			
	2	1	+0.00 - 0.20	zand	mf w klei	ge
	3	2	-0.20 - 0.60	klei	mv f zand	br/ge
	4	3	-0.60 - 1.60	klei	w veen, w f zand	br/ge
	5	4	-1.60 - 2.40	klei	w f zand	br/ge
	6	5	-2.40 - 2.60	hout	vl klei	br/ge
	7	6	-2.60 - 3.20	klei	zv veen	ge
5	8	7	-3.20 - 3.50	veen		br
	9	8	-3.50 - 5.60	veen	w klei	br
	10	9	-5.60 - 9.30	klei	zw veen	ge
	11	10	-9.30 - 12.80	zand	f w alib	ge
	12	11	-12.80 - 16.90	zand	mf zw zf grind	ge
10	13	12	-16.90 - 19.10	zand	mg w zf grind	ge
	14	13	-19.10 - 22.80	zand	mf	ge
	15	14	-22.80 - 24.50	zand	mf zw zf grind	ge
	16	15	-24.50 -	zand	mf mv gr grind, w f grind	ge

GEBOORD TOT MV- 25.00 m.



Opdracht : 065486 Boring : D5
 Kaart : 31C Datum : 15-09-86
 Plaats : Alphen a/d Rijn

Boring
 GW=MV- 2.87 m.
 Get. App het.
 Gez. *DB*

Boor profiel	Laag nr.	Diepte in meters tov MV		Hoofd- bestanddeel	Bijmengsel	Kleur
		van	tot			
	1	+0.00	-0.10	klei	vl humus, w mf zand	br/ge
	2	-0.10	-0.35	klei	zv f zand	br/ge
	3	-0.35	-0.60	zand	mf	ge
	4	-0.60	-0.80	klei	zw humus	br/ge
	5	-0.80	-2.00	klei	w veen, w hout	ge
	6	-2.00	-2.95	klei	zw veen	ge
	7	-2.95	-6.00	zand	mf vl klei, zw veen	ge
	8	-6.00	-9.50	zand	f zw klei	ge
	9	-9.50	-10.40	zand	f	ge
	10	-10.40	-12.30	zand	mf zw klei	ge
	11	-12.30	-12.80	zand	mf w klei, w schelpen	ge
	12	-12.80	-13.90	zand	f zw klei, mv slib	ge
	13	-13.90	-15.80	zand	mf zw zf grind	ge
	14	-15.80	-16.10	zand	mf w f grind, zw hout	ge
	15	-16.10	-17.60	zand	mf mv zf grind	ge
	16	-17.60	-19.30	zand	mf w f grind	ge
	17	-19.30	zand	mf mv zf grind, zw mg grind	ge

GEBOORD TOT
 MV- 25.00 m.



Opdracht: 065486
Kaart : 31C
Plaats : Alphen a/d Rijn

PEILBUISGEGEVENIS

Project:

Gez.

18/08

Bijl.

8.

Peilbuis nr.	D4		D5
Archief nr.	-		-
Datum plaatsing	12-9-86		15-9-86
Diameter filter	1 1/4"		1 1/4"
Diameter stijgbuis	1 1/4"		1 1/4"
Stijgbuissoort	p.v.c.		p.v.c.
Filtersoort	p.v.c.		p.v.c.
Omstorting	grind		grind
Lengte stijgbuis in m	22.90		23.50
Lengte filter in m	2.00		2.00
Lengte zandvang in m	-		-
Totale lengte in m	24.90		25.50
Hoogte mv in m tov	-		-
bk stijgbuis in m tov mv	- 0.10		+ 0.50
bk filter in m tov mv	-23.00		-23.00
ok filter in m tov mv	-25.00		-25.00
ok zandvang in m tov	-		-
Waterstand in m tov	-		-
bk kleistop in m tov mv	9.00	0.50	2.30
ok kleistop in m tov mv	9.80	1.00	3.30
Straatpot	ja		-
Beschermkap los/ vast	-		los
Schoongepompt	-		-
Gedrukt met	-		-
Gespoten met	-		-
Geboord met	DSB11		DSB11

Boring 1 - Omstorting grind van 10.00 - 25.00 m - mv

Boring 2 - Omstorting grind van 10.00 - 25.00 m - mv

•BIJLAGE 2

Waarnemingsfilters en stijghoogten

Tabel : Overzicht waarnemingsfilters + stijghoogten, 21 november 1986

WAARNEMINGS- FILTER	REFERENTIEHOOGTE [m t.o.v. NAP]	FILTERDIEPTE [m t.o.v. NAP]	STIJGHOOGTE [m t.o.v. NAP]	STRATIGRAFIE
D1.2	+10,59	-2,96/ -3,96	+0,11	Afdekkend pakket
D1.3	+10,46	-10,38/-11,38	-3,46	Bovenste w.v.p.
D2.3	+6,05	-12,54/-13,54	-3,42	Bovenste w.v.p.
D3.1	-1,23	-3,84/ -4,84	-2,41	Afdekkend pakket
D3.2	-1,30	-14,82/-15,82	-3,52	Bovenste w.v.p.
D4	-1,54	-24,44/-26,44	-3,66	Bovenste w.v.p.
D5	-0,86	-24,36/-26,36	-3,80	Bovenste w.v.p.
Pb 1	+0,56	-1,31/ -2,31	-0,62	Afdekkend pakket
Pb 2	+0,17	-2,26/ -3,26	-0,86	Afdekkend pakket
Pb 3	+0,28	-2,02/ -3,02	-1,08	Afdekkend pakket
Pb 4	+3,86	+1,32/ +0,32	+1,18	Afdekkend pakket
Pb 5	+1,26	-0,25/ -1,25	+0,52	Afdekkend pakket
Pb 6	+0,66	-0,47/ -1,47	+0,53	Afdekkend pakket
Pb 7	+2,04	-0,64/ -1,64	+0,29	Afdekkend pakket
Pb 8	-0,52	-2,39/ -3,39	-1,35	Afdekkend pakket
Pb 9	0,00	-1,45/ -2,45	-0,79	Afdekkend pakket
Pb 11	+0,91	-0,17/ -1,17	+0,26	Afdekkend pakket

· BIJLAGE 3

Maxifilter

HET MAXIFILTER

(In-situ bemonstering van grondwater
met behulp van het gasverdringingsprincipe)

1. INLEIDING

In het kader van grondwaterkwaliteitsonderzoek wordt veelal het grondwater bemonsterd uit peilbuizen. Deze zijn in een boorgat geplaatst danwel gesondeerd. De meest gangbare methoden voor de bemonstering van grondwater zijn (VROM, 1985):

1. zuigpomp;
2. slangenpomp;
3. puls;
4. pulsslangetje;
5. luchtlift;
6. gasverdringingsmethode;
7. onderwaterpomp.

Bij de keuze van één van de genoemde systemen/methoden is een aantal aspecten van belang:

- a. grondwaterstand;
- b. doorlatendheid van de bodem;
- c. peilbuisdiameter;
- d. anaerobe of aerobe bemonstering;
- e. afpompen of bemonsteren;
- f. aanwezigheid vluchtige verbindingen;
- g. kontaminatie;
- h. kosten.

In tabel 1 zijn een overzicht en een globale beoordeling gegeven van de meest gehanteerde bemonsteringsmethoden voor grondwater uit peilbuizen.

Bemonstering van grondwater dat met vluchtige verbindingen is verontreinigd dient zeer zorgvuldig te geschieden. Turbulentie en verschuiving van de gasevenwichten moet worden voorkomen. De monsternametechniek waarbij de monsternamfout tot een uiterste minimum wordt beperkt is bemonstering volgens het gasverdringingsprincipe.

Tabel 1: Overzicht en globale beoordeling van de meest gehanteerde bemonsteringsmethoden voor grondwater uit peilbuisen.

Methode	Bereikbare diepte (m-mv)	Geschiktheid voor bemonstering in		Minimale peilbuisdiameter (cm)	Mogelijkheid van anaeroob bemonstering	Geschiktheid om snel door te pompen (in goed doorlatende bodems)
		slecht doorlatende bodems	goed doorlatende bodems			
1. Zuigpompen	max. 7 m	-	+	>2,5 cm	-	+
2. Slangenpomp	max. 7 m	-	+	>2,5 cm	-	+
3. Puls	>7 m	+	+	>2,5 cm	-	-
4. Voetklep	>7 m	+	+	>2,5 cm	-	-
5. Luchtlift	>7 m	+	+	>2,5 cm	-	+
6. Gasverdringing	>7 m	+	+	>2,5 cm	+	+
7. Onderwaterpomp	>7 m	-	+	>5 cm	+	+

Legenda:

+ = geschikt	+ = wel mogelijk	+ = geschikt
- = minder geschikt	- = niet mogelijk	- = ongeschikt

Methode	Geschiktheid om door te pompen in slecht doorlatende bodems	Geschiktheid om water met vluchtige verbindingen te bemonsteren	Mogelijke kontaminatie bemonsterend water t.g.v. contact met pomphuis e.d.	Kosten tijdsbesteding (handzaamheid)	Kosten van de apparatuur
1.	-	+/-	+/-	+	+/-
2.	-	+/-	+	+/-	+/-
3.	+/-	+	-	+	+
4.	+	+	-	+	+
5.	-	-	+	-	-
6.	-	+	+	-	-
7.	-	+	-	-	-

+ = geschikt	+ = geschikt	+ = geen kontaminatie	+ = lage kosten
- = ongeschikt	- = minder geschikt	- = kontaminatie mogelijk	+/- = matige kosten
			- = hoge kosten

2. GASVERDRINGINGSSYSTEEM

In principe bestaat het gasverdringingssysteem uit een aan de onderzijde met terugslagklep afgesloten reservoir. Onder water opent de terugslagklep door de hydrostatische druk van het water en het reservoir vult zich met water. Op het reservoir zijn een persleiding en een afvoerleiding aangesloten. De afvoerleiding mondt onder in het reservoir uit. Door overdruk via de persleiding aan te brengen zal het binnenstromende gas het water verdringen via de afvoerleiding. Nadat het reservoir geleegd is zal, als de overdruk is weggevallen, het zich weer met water vullen. Alvorens te bemonsteren wordt het reservoir geledigd. Nadat het zich gevuld heeft met vers grondwater wordt de bemonstering uitgevoerd. Als verdringingsgas wordt, afhankelijk van de te analyseren parameters, stikstofgas of argongas gebruikt.

Dit gasverdringingssysteem wordt ondermeer toegepast bij de watemonsterneer zoals die door het ICW is ontwikkeld en door Eikelkamp B.V. wordt geproduceerd. Aan deze uitvoering kleven echter de volgende nadelen:

- kontaminatie van het volgende monsterpunt is mogelijk, ook indien het systeem enkele malen doorgespoeld wordt om de restanten van het vorige monster te verwijderen;
- de inhoud van de in de handel verkrijgbare reservoirs is 250 cc. Deze hoeveelheid is vaak niet voldoende voor de bepaling van de concentratie van vluchtige organische verbindingen;
- bij het inbrengen van de watermonsterneer kan bijvoorbeeld in het geval van de aanwezigheid van een drijfslag de vervuiling meegevoerd worden naar de diepte waarop bemonsterd wordt;
- zeer geringe monsterhoeveelheid bij gebruik van mini-filters;

- bewerkelijke bevestigingsmethode bij gebruik van mini-filters.

Teneinde bovengenoemde bezwaren te ondervangen is door IWACO B.V. in zeer nauwe samenwerking met de V.U. te Amsterdam het maxi-filter ontwikkeld.

3. HET MAXI-FILTER

Het maxifilter bestaat uit drie onderdelen, te weten een reservoir, een koppelstuk en een filter. Het filter wordt aan de onderzijde van het reservoir bevestigd en het koppelstuk aan de bovenzijde, waardoor het mogelijk is om een aantal maxifilters op de gewenste onderlinge afstand aan elkaar te koppelen.

De afvoer- en aanvoerleidingen van de dieper gelegen maxifilters worden via een gat in de zijwand van het koppelstuk langs de stijgbuis geleid. Het maxifilter kan van PVC, teflon of roestvrijstaal worden vervaardigd. Het gebruikte materiaal en de afmetingen zijn mede afhankelijk van het materiaal en de afmetingen zijn mede afhankelijk van het doel van het onderzoek en de benodigde monsterhoeveelheid. In figuur 1 is de konstruktie van een maxifilter weergegeven.

Voordelen van deze maxifilter-uitvoering zijn:

- het technisch gemak (tijdwinst en de mogelijkheid met minder gespecialiseerd personeel te werken;
- op het bovenste maxifilter kan een peilfilter en/of bodemvochtnemer (voor bemonstering van water uit de onverzadigde zône) geplaatst worden;
- het bemonsterde volume water is relatief groot;
- door de konstruktie worden geen extra eisen aan de diameter van het boorgat gesteld;
- er kan water verzameld worden uit slecht doorlatende lagen zoals veen en klei, waarbij de wachttijd voordat het reservoir zich gevuld heeft met water langer is dan bij meer doorlatende lagen;
- schoonspoelen kan geschieden met vacuumpomp, hetgeen sneller en goedkoper werkt;
- het maxifilter kan gesondeerd worden, hetgeen kostenbesparend werkt.

4. ENIGE PRAKTIJKGEGEVENS

In het kader van de nakontrolle van een vuilstortplaats in het westen van Nederland is een monitoringsysteem opgezet. Hiertoe zijn stroomafwaarts van de stort een aantal puls-boringen uitgevoerd en afgewerkt met maxifilters. Een vergelijkend onderzoek is uitgevoerd, waarbij de maxi-filters zowel met de vacuümmethode als de gasverdringingsmethode zijn bemonsterd. De monsters zijn specifiek geanalyseerd op vluchtige aromatische koolwaterstoffen. Tabel 2 geeft een overzicht van de analyseresultaten.

Tabel 2: Analyseresultaten

Waar-nemings-filter	Diepte filter m t.o.v. NAP	Stratigrafie	Benzeen (µg/l)		Tolueen (µg/l)		Ethylben-zeen (µg/l)		xylenen (mg/l)	
			vac*	gasv**	vac	gasv	vac	gasv	vac	gasv
MB6	- 6,0	ondiep wvp	<0,2	<0,2	<0,2	<0,2	<0,2	<0,2	<0,5	<0,5
MB7	- 6,0	ondiep wvp	<0,2	<0,2	<0,2	1	<0,2	<0,2	<0,5	<0,5
DB3/1	- 8,0	ondiep wvp	<0,2	<0,2	<0,2	<0,2	<0,2	<0,2	<0,5	<0,5
DB3/2	-10,4	ondiep wvp	<0,2	<0,2	<0,2	0,7	<0,2	<0,2	<0,5	<0,5
DB3/3	-12,8	ondiep wvp	<0,2	<0,2	0,4	1,0	<0,2	<0,2	<0,5	<0,5
DB3/4	-17,7	middeld. wvp	<0,2	<0,2	1,0	1,0	<0,2	<0,2	<0,5	<0,5
DB3/5	-20,1	middeld. wvp	<0,2	<0,2	0,6	1,0	<0,2	<0,2	<0,5	<0,5
DB3/6	-22,5	middeld. wvp	<0,2		0,6		<0,2		<0,5	
DB3/7	-24,9	middeld. wvp	<0,2	<0,2	0,2	0,6	<0,2	<0,2	<0,5	<0,5
DB3/8	-27,3	middeld. wvp	<0,2	<0,2	0,2	0,3	<0,2	<0,2	<0,5	<0,5
DB3/9	-29,7	middeld. wvp	<0,2	<0,2	0,2	0,2	<0,2	0,3	<0,5	0,9
DB3/10	-32,1	middeld. wvp	<0,2	<0,2	<0,2	0,8	<0,2	<0,2	<0,5	<0,5
DB3/11	-34,5	middeld. wvp	<0,2	<0,2	0,3	0,6	<0,2	<0,2	<0,5	<0,5

* vac = vacuümmethode

** gasv = gasverdringingsmethode

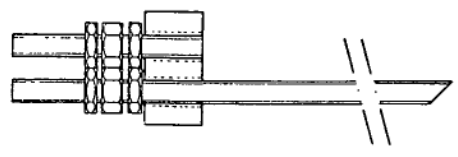
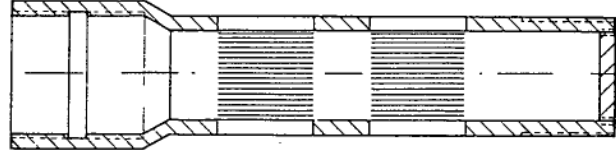
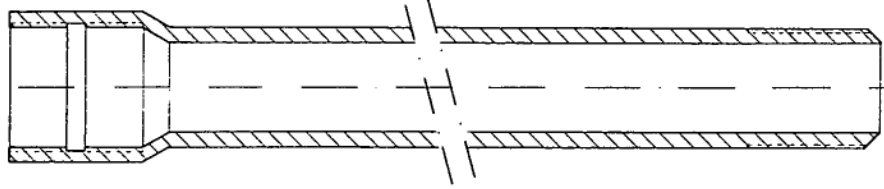
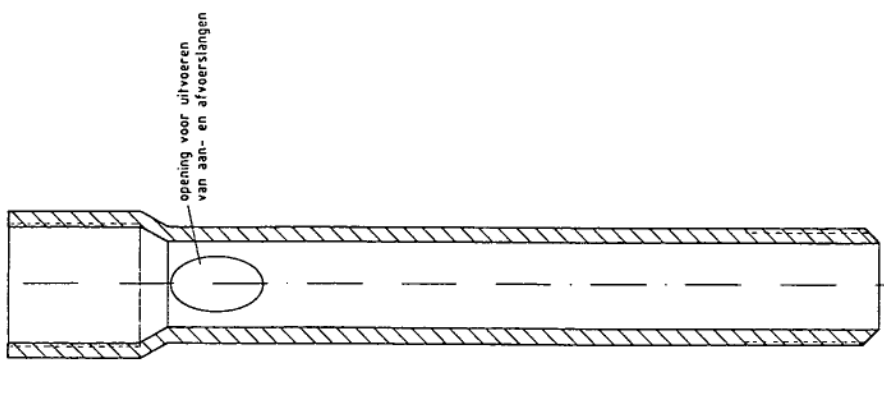
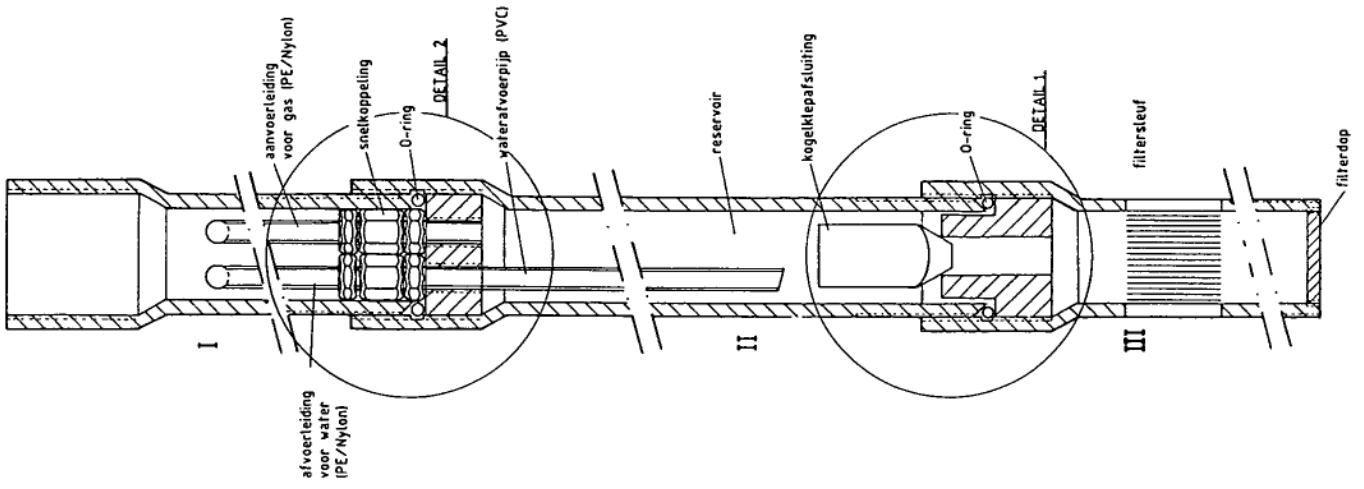
Uit de gegevens van tabel 2 is af te leiden dat bij de gasverdringingsmethode een significant hoger gehalte aan tolueen wordt gevonden dan bij de vacuümmethode.

5.

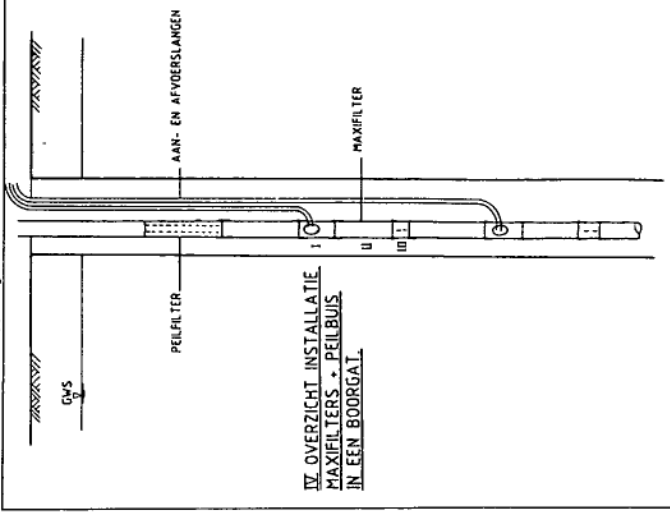
LITERATUUR

1. VROM (1985)

Voorlopige praktijkrichtlijnen voor bemonstering en analyse bij bodemverontreinigingsonderzoek.



DETAIL 2: AFSLUITING BOVENZIJDE RESERVOIR
 waaraan de aanvoertleiding (gas) en de afvoertleiding (water), bevestigd zijn via snelkoppelingen.



IV OVERZICHT INSTALLATIE MAXIFILTERS - PEILBUIS IN EEN BOORGAT.

IWACO	
Kunstuurtechniek	
Aanbeveling voor water en riolering	
Project	1
Gedrukt door	JWdB
Ontwikkeld door	GH
Datum	FEB '86
Figuurnummer	1
Drukkerij	
CONSTRUCTIEKENING MAXIFILTER	
1103-2	

DETAIL 1: KOGELKLEP-AFSLUITING.

.BIJLAGE 4

Analyseresultaten

Bijlage 4 : Analyse resultaten.

	15	D1-2	D1-3	D2-1	D2-2	D2-3	D3-2	D4-1 ¹	D4-1 ²	D4-2 ¹	D4-2 ²	D4-3 ¹	D4-3 ²	D4-4 ¹
Benzeen	µg/l	<0,2	<0,2	2,7	<0,2	0,8	<0,2	<0,2	<0,2	<0,2	<0,2	<0,2	<0,2	<0,2
Tolueen	µg/l	<0,2	<0,2	0,5	<0,2	<0,2	<0,2	<0,2	<0,2	<0,2	<0,2	<0,2	<0,2	<0,2
Ethylbenzeen	µg/l	<0,2	<0,2	35	<0,2	<0,2	<0,2	<0,2	<0,2	<0,2	<0,2	<0,2	<0,2	<0,2
Xylenen	µg/l	<0,5	<0,5	130	<0,5	<0,5	<0,5	<0,5	<0,5	<0,5	<0,5	<0,5	<0,5	<0,5
Ammonium	mgNH ₄ /l	254	20	280	108	133	133	16,9	3,4	3,4	3,4	3,8	4	6,1
Chloride	mg/l	500	95	1040	1030	240	170	58	110	110	110	120	120	80
Zink	µg/l	<10	<10	<10	<10	<10	<10	20	90	90	80	20	20	110
pH		7,56	7,20	7,02	7,00		6,64	6,63	6,57	6,57		6,60		6,54
Ec	µS/cm	3710	1690	3100	2840		1256	1091	1015	1015		999		1043
T	°C	16,4	14,7	15,2	16,6		11,4	11,1	11,2	11,2		11,5		11,4

	D4-4 ²	D4-5 ¹	D4-5 ²	D5-1 ¹	D5-1 ²	D5-2 ¹	D5-2 ²	D5-3 ¹	D5-3 ²	D5-4 ¹	D5-4 ²	D5-5 ¹	D5-5 ²
Benzeen	µg/l	<0,2	<0,2	<0,2	<0,2	<0,2	<0,2	<0,2	<0,2	<0,2	<0,2	<0,2	<0,2
Tolueen	µg/l	<0,2	<0,2	<0,2	<0,2	<0,2	<0,2	<0,2	<0,2	<0,2	<0,2	<0,2	<0,2
Ethylbenzeen	µg/l	<0,2	<0,2	<0,2	<0,2	<0,2	<0,2	<0,2	<0,2	<0,2	<0,2	<0,2	<0,2
Xylenen	µg/l	<0,5	<0,5	<0,5	<0,5	<0,5	<0,5	<0,5	<0,5	<0,5	<0,5	<0,5	<0,5
Ammonium	mgNH ₄ /l	6,3	15,7	15,4	15,1	17,8	17,4	18,7	18,7	12,4	12,7	18,4	19,7
Chloride	mg/l	81	60	60	79	72	75	71	70	73	75	88	90
Zink	µg/l	60	20	20	10	<10	<10	10	<10	10	<10	140	130
pH			6,77	6,13		6,22		6,27		6,46		6,32	
Ec	µS/cm	1128	1284	1284	1284	1243		1205		1312		1640	
T	°C		11,5	11,3	11,3	11,2		11,1		11,4		11,0	

¹ = bovendruk

² = onderdruk

BIJLAGE 5

Toelichting toetsingswaarden
Leidraad Bodemsanering

TOELICHTING OP DE TOETSINGSWAARDEN VOOR DE BEOORDELING VAN
DE KONCENTRATIENIVEAU'S VAN VERONTREINIGINGEN IN DE BODEM

Het toetsingskader (Leidraad Bodemsanering, Ministerie van Volkshuisvesting, Ruimtelijke Ordening en Milieubeheer, 1983) voor de concentraties van verontreinigingen, bevat drie te onderscheiden waarden, met de verschillende concentratieniveau's A, B en C:

- niveau A geldt als referentiewaarde;
- niveau B is te bezien als de toetsingswaarde, waarboven in ieder geval en waaronder, afhankelijk van bepaalde factoren zoals bodemtype, op korte termijn een (nader) onderzoek gewenst is;
- niveau C is te beschouwen als de toetsingswaarde, waaronder een sanering(sonderzoek) gewoonlijk niet op korte termijn noodzakelijk is, maar waarboven een sanering(sonderzoek) bij voorkeur wel op korte termijn wordt uitgevoerd, nadat het nader onderzoek is afgerond. Hierbij zij opgemerkt, dat de urgentie van het (nader) onderzoek c.q. sanerings(sonderzoek) niet alleen wordt bepaald door het feit, dat de aangetroffen concentraties van verontreinigingen één of meer toetsingswaarden al dan niet overschrijden. Zoals gezegd worden bij de urgentiebepaling van de (verdere) aanpak van een bodemverontreinigingsgeval, naast de aard en de concentraties van stoffen, ook de lokale verontreinigingssituatie, alsmede het gebruik van de bodem ter plaatse en de eventuele bestemming van het terrein, beschouwd.

Bijgaande tabel geeft een overzicht van de toetsingswaarden.

Bijlage

Tabel met toetsingswaarden voor de beoordeling van de concentratieniveaus van diverse verontreinigingen in de bodem.*

Indicatieve richtwaarden: A - referentiewaarde

B - toetsingswaarde t.b.v. (nader) onderzoek

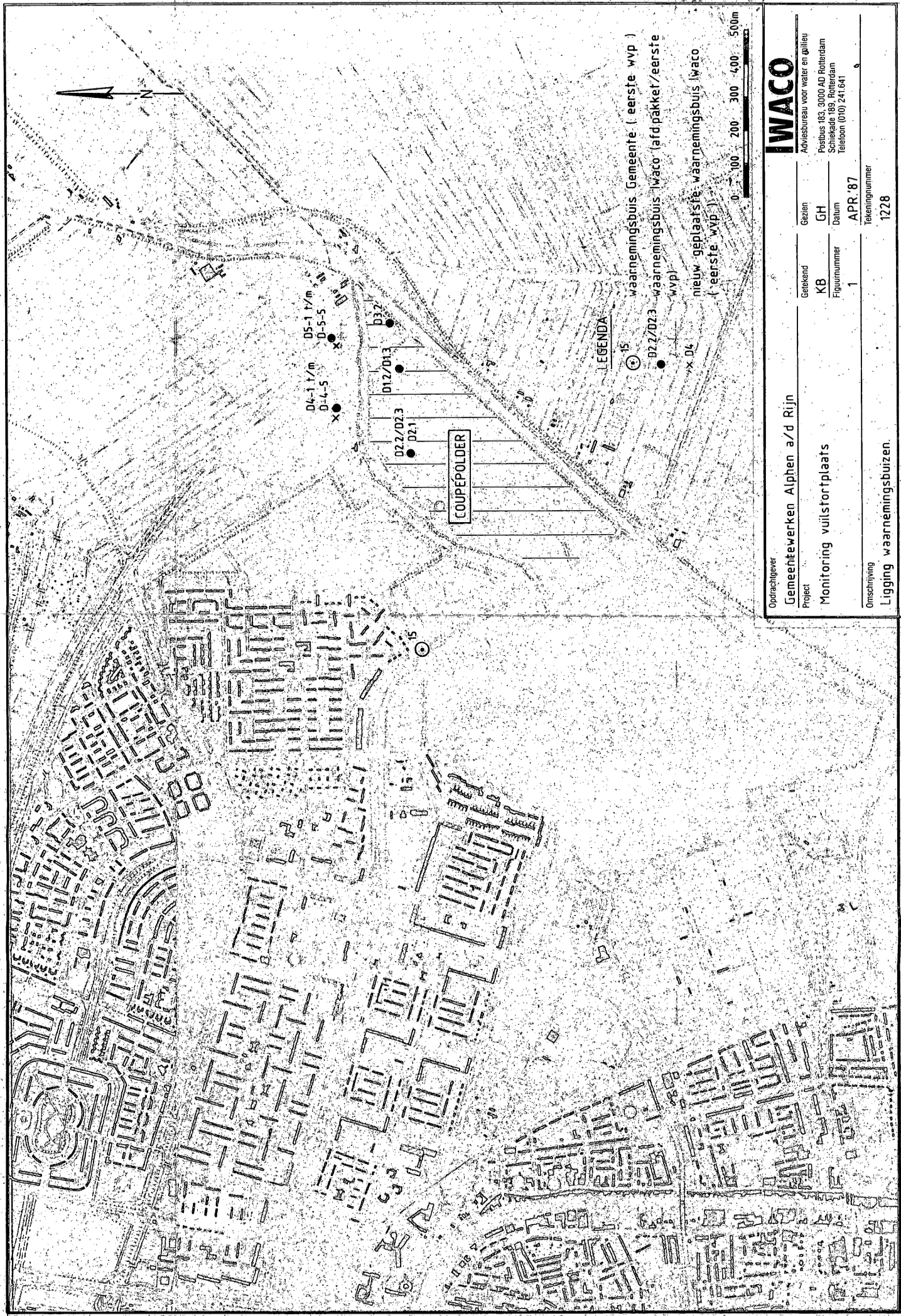
C - toetsingswaarde t.b.v. sanering(-sonderzoek)

voorkomen in: Component/niveau	Grond (mg/kg droge stof)			Grondwater (ug/l)		
	A**	B	C	A**	B	C
1. Metalen						
Cr	100	250	800	20	50	200
Co	20	50	300	20	50	200
Ni	50	100	500	20	50	200
Cu	50	100	500	20	50	200
Zn	200	500	3000	50	200	800
As	20	30	50	10	30	100
Mo	10	40	200	5	20	100
Cd	1	5	20	1	2,5	10
Sn	20	50	300	10	30	150
Ba	200	400	2000	50	100	500
Hg	0,5	2	10	0,2	0,5	2
Pb	50	150	600	20	50	200
2. Anorganische verontreinigingen						
NH4 (als N)	-	-	-	200	1000	3000
F (totaal)	200	400	2000	300	1200	4000
CN (totaal-vrij)	1	10	100	5	30	100
CN (totaal-complex)	5	50	500	10	50	200
S (totaal)	2	20	200	10	100	300
Br (totaal)	20	50	300	100	500	2000
PO4 (als P)	-	-	-	50	200	700
3. Aromatische verbindingen						
benzeen	0,01	0,5	5	0,2	1	5
ethylbenzeen	0,05	5	50	0,5	20	60
tolueen	0,05	3	30	0,5	15	50
xylenen	0,05	5	50	0,5	20	60
fenolen	0,02	1	10	0,5	15	50
aromaten (totaal)	0,1	7	70	1	30	100
4. Polycyclische koolwaterstoffen						
naftaleen	0,1	5	50	0,2	7	30
anthraceen	0,1	10	100	0,1	2	10
fenanthreen	0,1	10	100	0,1	2	10
fluorantheen	0,1	10	100	0,02	1	5
pyreen	0,1	10	100	0,02	1	5
benzo(a)pyreen	0,05	1	10	0,01	0,2	1
pck's (totaal)	1	20	200	0,2	10	40
5. Gechloreerde koolwaterstoffen						
alifatische chloor kwst (indiv.)	0,1	5	50	1	10	50
alifatische chloor kwst (totaal)	0,1	7	70	1	15	70
chloorbenzenen (indiv.)	0,05	1	10	0,02	0,5	2
chloorbenzenen (totaal)	0,05	2	20	0,02	1	5
chloorfenolen (indiv.)	0,01	0,5	5	0,01	0,3	1,5
chloorfenolen (totaal)	0,01	1	10	0,01	0,5	2
chloorpck's (totaal)	0,05	1	10	0,01	0,2	1
PCB's (totaal)	0,05	1	10	0,01	0,2	1
EOCl (totaal)	0,1	8	80	1	15	70
6. Bestrijdingsmiddelen						
org.chloor- (indiv.)	0,1	0,5	5	0,05	0,2	1
org.chloor- (indiv.)	0,1	1	10	0,1	0,5	2
pesticiden (totaal)	0,1	2	20	0,1	1	5
7. Overige verontreinigingen						
tetrahydrofuran	0,1	4	40	0,5	20	60
piridine	0,1	2	20	0,5	10	30
tetrahydrothiofeen	0,1	5	50	0,5	20	60
cyclohexanon	0,1	6	60	0,5	15	50
styreen	0,1	5	50	0,5	20	60
benzine	20	100	800	10	40	150
minerale olie	100	1000	5000	20	200	600

*: De concentraties dienen te worden beschouwd in samenhang met het gebruik van de bodem en de lokale verontreinigingssituatie.

** : Voor meer informatie over A-waarden, zie de leidraad bodemsanering.

FIGUREN



Ondraaggever

Gemeentewerken Alphen a/d Rijn

Project

Monitoring vuilstortplaats

Getekend

KB

Gezien

GH

Figuurnummer
1

Datum

APR '87

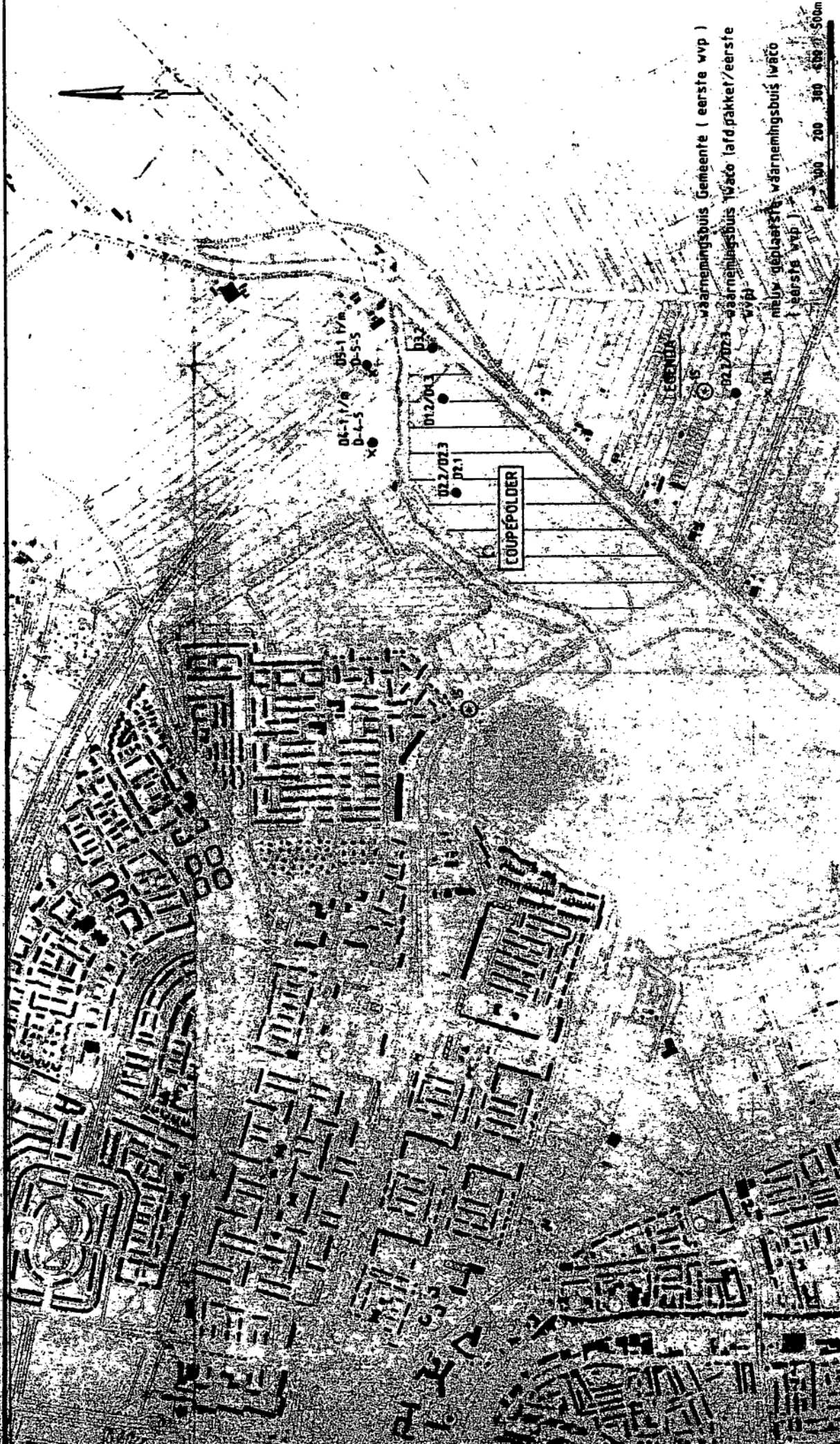
Tekeningnummer

1228

IWACO

Adviesbureau voor water en milieu
Postbus 183, 3000 AD Rotterdam
Schiekade 189, Rotterdam
Telefoon (010) 241.641

waarnemingsbuis Gemeente (eerste wvp)
waarnemingsbuis Iwaco (afd.pakket/eerste wvp)
nieuw geplaatste waarnemingsbuis Iwaco (eerste wvp)



waarningsbuis Gemeente (eerste wvp)
 waarningsbuis Waco latd pakket/ eerste wvp
 nieuw geplaatste waarningsbuis Waco (eerste wvp)

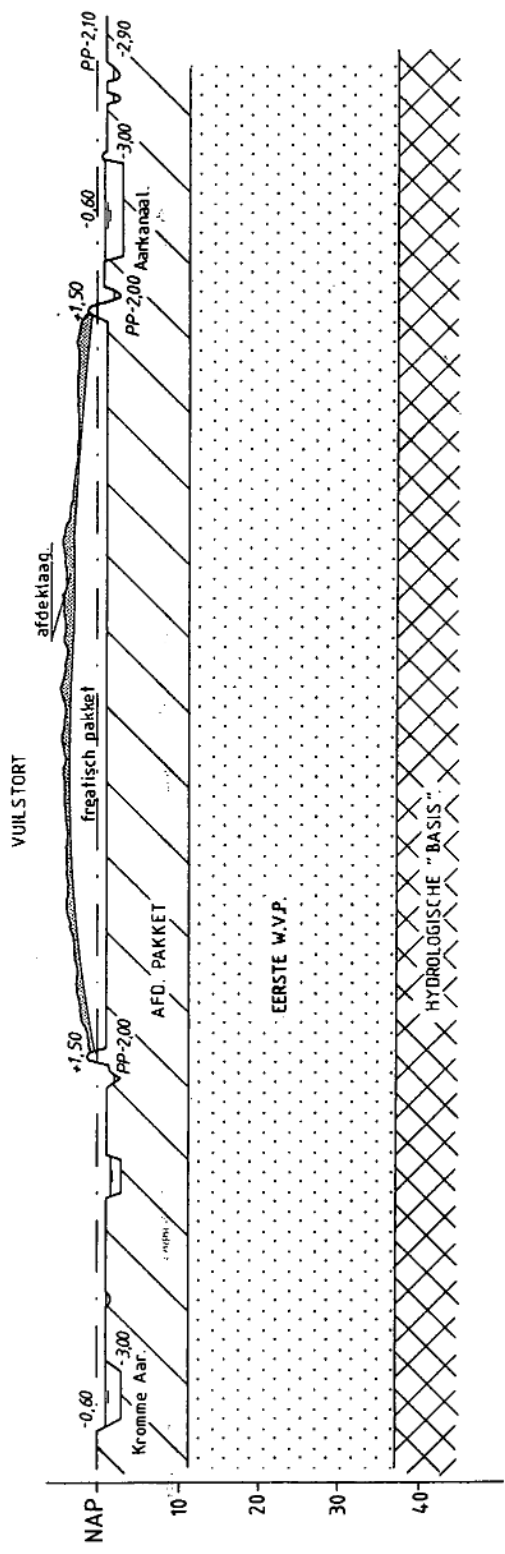
IWACO
 Adviesbureau voor water en milieu
 Postbus 183, 3000 AD Rotterdam
 Schiedamsedijk 185, Rotterdam
 Telefoon (010) 241.641

Opmetschijver: Gemeentewerken Alphen a/d Rijn
 Project: Monitoring vuilstortplaats
 Getekend: KB
 Figuurnummer: 1
 Datum: APR. '87
 Tekeningnummer: 1226
 Ligging waarningsbuizen.

Geohydrologisch dwarsprofiel COUPÉ POLDER.

ZO

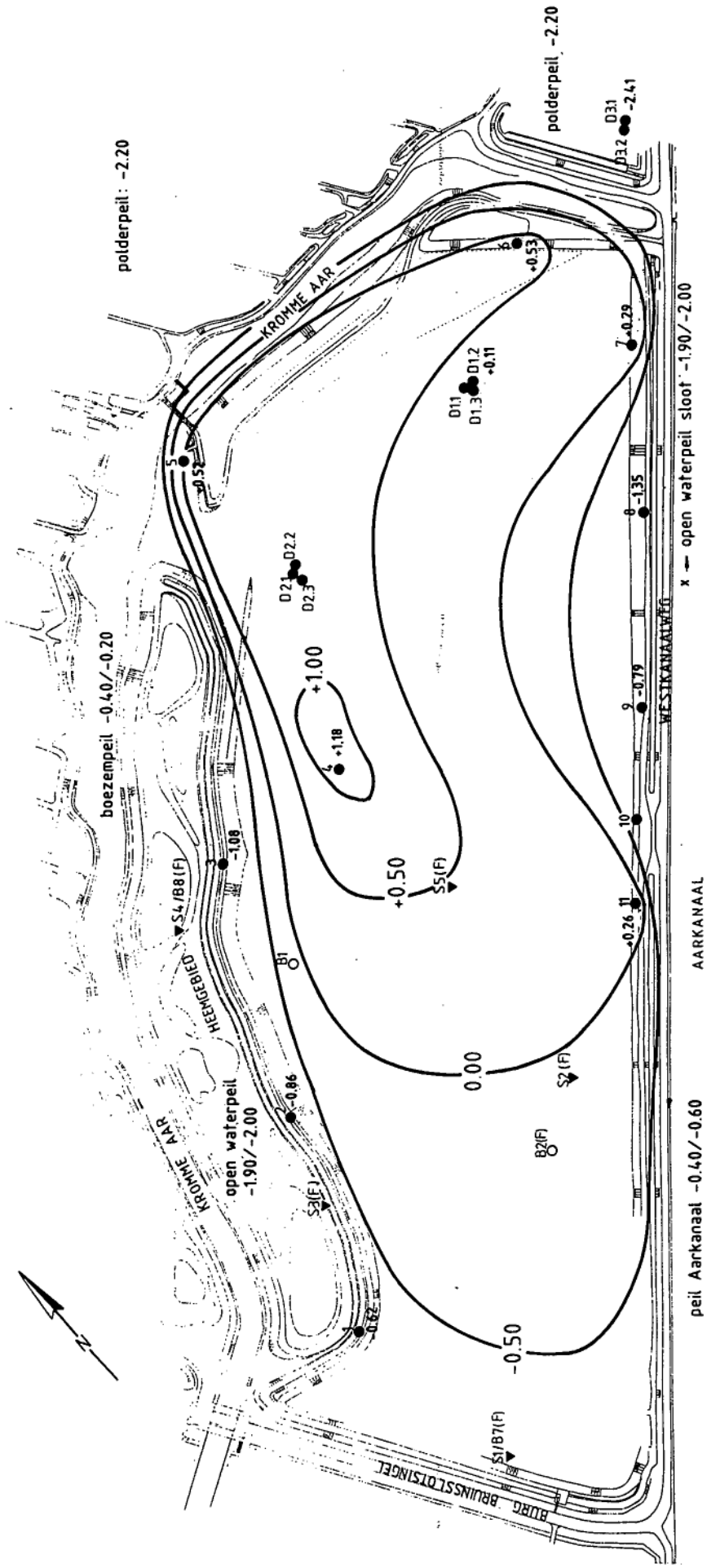
NW



Opdrachtgever PSB Zuid-Holland		Gedien GH	
Project Vuilstort Coupépolder Alphen a/d Rijn		Getekend KB	
		Figuurnummer 2	
		Datum APR '87	
Omschrijving Geohydrologisch dwarsprofiel.		Tekeningnummer 1228	

IWACO

Adviesbureau voor water en milieu
Postbus 183, 3000 AD Rotterdam
Schiedamsedijk 183, Rotterdam
Telefoon (010) 4.241.641

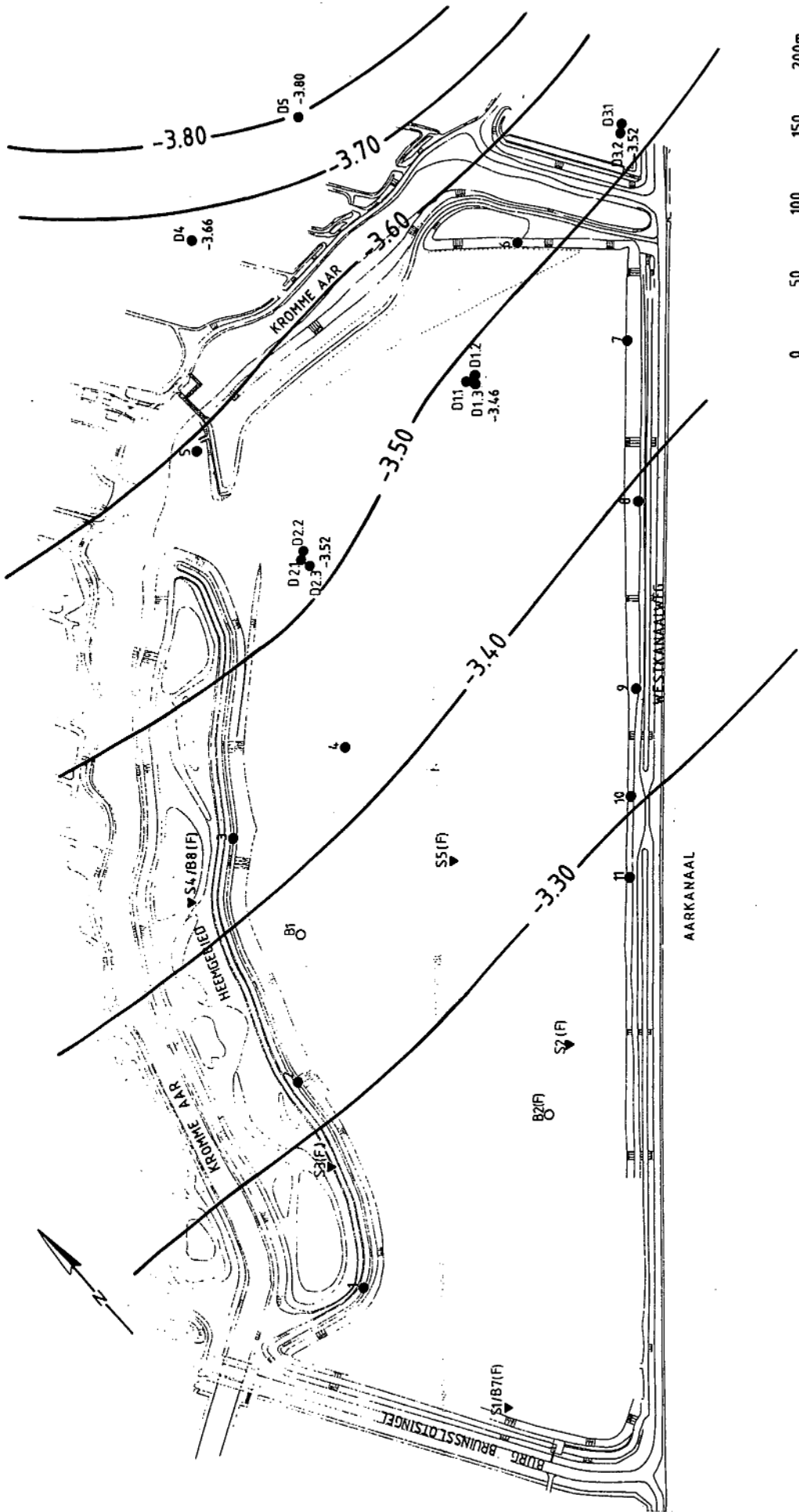


11 ● freatische stijghoogte
+0.26 (m. t.o.v. NAP)



Opdrachtgever		Gemeenteverken Alphen a/d Rijn	
Project		Monitoring vuilstofplaats	
Gezeten	Gezeten	Gezeten	Gezeten
KB	GH	KB	GH
Figuurnummer	Datum	Figuurnummer	Datum
3	APR. '87	3	APR. '87
Omschrijving		Tekeningnummer	
Isohypsens freatisch pakket 21-11-'86		1228	

IWACO
Adviesbureau voor water en milieu
Postbus 183, 3000 AD Rotterdam
Schiedamsedijk 189, Rotterdam
Telefoon (010) 4.241.641



D5
●
-3.80

Opmachtgever
Gemeentewerken Alphen a/d Rijn

Project
Monitoring vuilstorplaats

Omschrijving
Isotypen eerste w.v.p. 21-11-'86

Getekend
KB

Figuurnummer
4

Gezien
GH

Datum
APR '87

Tekeningnummer
1728

IWACO
Adviesbureau voor water en milieu
Postbus 183, 3000 AD Rotterdam
Schiedamsedijk 103, Rotterdam
Telefoon (010) 4.241.841

Stijghoogte eerste w.v.p.
(m. f.o.v. NAP)

