
Provincie Zuid-Holland
Dienst Water en Milieu
Afdeling Bodemsanering

loc AA048400007
rap AA048400465

BEHEERSMAATREGELEN
STORT COUPEPOLDER
ALPHEN AAN DEN RIJN

Besteknr. 88 van 1991
Deel C

IWACO

Adviesbureau voor water en milieu

Postbus 8520
3009 AM Rotterdam

RAW - SYSTEMATIEK

=====
=
=
= BEHEERSMAATREGELLEN TALUDS =
=
= STORT COUPEPOLDER =
=
= ALPHEN A/D RIJN =
=
= PROVINCIE ZUID - HOLLAND =
=
= Bestek : 88 van 1991 deel C =
=
= november 1991 =
=

INHOUDSOPGAVE

=====

	blz.
1. ALGEMEEN	4

01. Aanbesteder - opdrachtgever	5
02. Directie	5
03. Inlichtingen	5
04. Inschrijving	5
05. Inschrijvingsstaat	5
06. Aanbesteding	5
07. Opdracht	5
08. Locatie	6
09. Projectomschrijving	6
10. Algemene omschrijving	6
11. Tijdsbepaling	7
12. Onderhoudstermijn	7
13. Garantietermijn	7
2. BESCHRIJVING	8

2.1 ALGEMENE GEGEVENS	8
01. Tekeningen en bijlagen	9
02. Peilen en hoofdafmetingen	9
03. Plaatselijke omstandigheid	9
04. Verontreinigingssituatie	9
2.2 NADERE BESCHRIJVING	10
1 VOORBEREIDEND WERK	12
101 Saneringsaspecten	12
102 Sloopwerk	12
103 Opnemen leidingen	13
2 LEVERING INSTALLATIES	15
21 AFVOER VERONTREINIGD GRONDWATER	15
211 Drainageputten	16
212 Opvangemaal	18
213 Debietmeting	20
22 AFVOER HEMLWATER	22
221 Inlaad Kromme Aar - Ringsloot	22
222 In- en uitstroombakken Heemgebied	24
223 Gemaal Heemgebied	24

224	Debietmeting	26
225	Diversen	27
3	AANLEGPOTTEN EN LEIDINGEN	28
31	AFVOER VERONTREINIGD GRONDWATER	28
311	Aanleg drainageputten	28
312	Plaatsen opvangemaal	29
313	Plaatsen debietmeterput	29
314	Diversen	29
32	AFVOER HE MELWATER	32
325	Diversen	34
33	VOEDING EN SIGNALERING	36
331	Aanleg energiegrondkabels	36
332	Aanbrengen signaalkabels	37
34	PLAATSEN SCHAKELHUISJE	39
3	STANDAARD BEPALINGEN	40

01	Algemene en administr. bepalingen	41
24	Leidingwerk	47
42	Betonwerk	48

Inschrijvingsbiljet
Inschrijvingsstaat

TEKENINGEN Zie Hfd. 2.1 lid 01.

BIJLAGEN

bijlage 1 Omschrijving van de mechanisch- en
electrotechnische installaties

bijlage 2 Notitie bepaling veiligheidsklassen

bijlage 3 Inschrijvingsformulieren en staat van
verrekenprijzen

1. ALGEMEEN

01. Aanbesteder-opdrachtgever : Provincie Zuid-Holland
Dienst Water en Milieu, Afdeling Bodemsanering.
Koningskade 1, 2596 AA 's-Gravenhage.
02. Directie : Wordt namens opdrachtgever door het hoofd van de afdeling
Bodemsanering van de Dienst Water en Milieu van de provincie
Zuid-Holland nader schriftelijk opgegeven.
03. Inlichtingen : 1. Inlichtingen zullen worden gegeven op datum, tijdstip en
plaats als vermeld in de uitnodigingsbrief.
2. Onverminderd het bepaalde in artikel 01.09.01 lid 01 van de
Standaard RAW bepalingen (Standaard 1990) liggen op de dag
van de inlichtingen tekeningen ter inzage verband houdende
met de ligging van de zich in het werk bevindende
ondergrondse kabels en leidingen.
Een KLIC-melding dient door de aannemer uitgevoerd te worden.
3. De notitie 'Beheersmaatregelen taluds stort Coupepolder
Alphen aan den Rijn' evenals de opgenomen taludprofielen, die
een overzicht geven van het gehele werk, liggen dan
eveneens ter inzage.
4. De eventuele Nota van Inlichtingen zal aan de bestekhouder
worden toegezonden.
04. INSCHRIJVING : 1. Van toepassing is artikel 01.01.02 van de Standaard RAW Bepa-
lingen (Standaard 1990)
2. De inschrijver legt bij zijn inschrijving een voorlopig
saneringsdraaiboek over, dat ten minste omvat:
- a. een korte omschrijving van het werk;
 - b. een korte samenvatting van de door de inschrijver gekozen
werkwijze, zoals de heimethode en de risico's die daarmee
samenhangen;
 - c. een specificatie van de door de inschrijver te gebruiken
hulpmiddelen (materieel) zoals o.a. het heimmaterieel;
 - d. een opgave van de eventueel in te schakelen
onderaannemers;
 - e. een tijdschema met de indeling van het werk en de
opvolging van de werkzaamheden.
05. Inschrijvingsstaat : Verwezen wordt naar artikel 01.01.03 van de Standaard RAW Bepa-
lingen (Standaard 1990).
06. Aanbesteding : Het betreft een enkelvoudige uitnodiging.
Het Uniforme Aanbestedingsreglement 1986 is niet van toepassing.
De prijsaanbieding is alleen geldig indien een afstands-
overeenkomst is ingediend.
07. Opdracht : 1. Verwezen wordt naar artikel 01.01.04 van de Standaard RAW Be-

palingen (Standaard 1990).

08. Locatie : Het werk is gelegen aan de Burgemeester Bruinsslotsingel en de Westkanaalweg te Alphen aan den Rijn.

09. Projectomschrijving : Het bestek 88 van 1991 bestaat uit de deelbestekken A t/m D.

Deel A: - voorbereidende werkzaamheden;
- verwijderen begroeiing taluds;
- leveren en plaatsen stalen damwand;
- leveren en plaatsen beschoeiing.

Deel B: - inrichten baggerdepot (verontreinigd) slib;
- opschonen sloten, slib ontwateren, indikken en afvoeren naar depot;
- aanbrengen afdeklaag en afwerken talud, inclusief beschoeiing;
- aanbrengen drainagesysteem, graven sleuf, aanleg grindkoffer met drain.
Inclusief afvoer van mogelijk verontreinigd materiaal naar depot;
- aanleg en aansluiten persleiding (tijdelijk en definitief). Inclusief afvoer naar depot van mogelijk verontreinigd materiaal.
- herstellen wegen, hekwerken, paden, aansluitingen en overige infrastructures.

Deel C: - zie par. 10

Deel D: - herstellen vegetatie;

10. Algemene beschrijving : Het werk van deelbestek C bestaat hoofdzakelijk uit de bouw en de levering van de volgende constructie's:

- een gemaal in het Heengebiet ten behoeve van de lozing van hemelwater in de Kromme Aar;
- een afvoerleiding door de kade van de Kromme Aar inclusief een uitstroomconstructie;
- pompputten ten behoeve van de afvoer van verontreinigd drainwater, inclusief de appendages voor debietmeting;
- een opvangemaal voor de afvoer van het verontreinigde grondwater naar de zuiveringsinstallatie;
- een complete meet- en regelinstallatie, een signaleringssysteem, inclusief de benodigde electriciteitsvoorzieningen;

De veiligheidsklassen voor een aantal van de bovenvermelde werkzaamheden staan vermeld in hoofdstuk 2.

11. Tijdsbepaling

- : 1. De werkzaamheden dienen direct na opdracht te beginnen en dienen na 80 werkbare werkdagen te worden voltooid.
2. Voor elke dag, dat de in sub. 1 genoemde termijn wordt overschreden, wordt een korting toegepast van f 1000,-.
3. Schadeclaims van de Stichting Golfclub Zeegersloot, doordat de aannemer de in het bestek aangegeven werkzaamheden niet binnen de hierboven in lid 2 genoemde periode heeft uitgevoerd of omdat de aannemer buiten het werkterrein heeft gewerkt, komen voor rekening van de aannemer.
Na 1 april 1992 dienen er geen werkzaamheden op het golfterrein meer plaats te vinden.
Voorzover de golfbaan in het talud is gelegen, dienen ook daar geen werkzaamheden plaats te vinden.
Vanaf 1 november gelden als de grenzen van het werkterrein zoals op tekening is aangegeven.
De grenzen van het werk staan op tekening 2485-B22 aangegeven.

12. Onderhoudstermijn

- : De onderhoudstermijn, als bedoeld in paragraaf 11 lid 1 van de U.A.V. 1989, bedraagt 6 maanden.

13. GARANTIETERMIJN

- : De garantietermijn voor de pompen en de gehele elektrische installatie, inclusief het meet-, regel-, en signalerings-systeem, bedraagt 1 jaar.
Voor de conservering van de mechanische onderdelen wordt een termijn met aflopende garantie van 5 jaar aangehouden.
De garantietermijn voor de HPDE-lining dient 10 jaar te bedragen.

2. BESCHRIJVING

2.1 ALGEMENE GEGEVENS

01. TEKENINGEN

Bij dit deelbestek behoren de volgende tekeningen en bijlagen:

- 2485-B2 d.d. 24/10/91 Overzichtstekening toekomstige situatie
 - 2485-B3 d.d. 17/10/91 Normaaldoorsneden 1,2 en 3 v/d taluds
 - 2485-B4 d.d. 17/10/91 Normaaldoorsneden 4,5 en 6 v/d taluds
 - 2485-B10 d.d. 24/10/91 Situatietekening opvangemaal en
gemaal Heemgebied
 - 2485-B11 d.d. 01/11/91 Drainageputten Kromme Aar, Aarkanaal en
Heemgebied.
 - 2485-B12 d.d. 01/11/91 Meetput 'Overstort Ringsloot' en
meetput 'Uitlaat naar Kromme Aar'
 - 2485-B13 d.d. 23/10/91 Schakelhuisje
 - 2485-B14 d.d. 01/11/91 Opvangemaal
 - 2485-B15 d.d. 01/11/91 Debietmeetput drainageleidingen
 - 2485-B16 d.d. 01/11/91 Overstortbak Ringsloot
 - 2485-B17 d.d. 01/11/91 Gemaal Heemgebied
 - 2485-B18 d.d. 01/11/91 Uitstroombak uitlaat naar Kromme Aar
 - 2485-B19 d.d. 01/11/91 Inlaat ringsloot
 - 2485-B20 d.d. 01/11/91 Kabeltekening
 - 2485-B21 d.d. 28/10/91 Te slopen pompstation Coupepolder.
 - 2485-B22 d.d. 01/11/91 Onderhoudspad en werkgrens.
 - 2485-B22 d.d. 10/91 Hydraulisch profiel afvoer drainwater
- bijlage 1: Omschrijving van de mechanische en
electrotechnische installaties.

02. Peilen en hoofdafmetingen

De plaats en de hoofdafmetingen zijn op de bestek-
tekeningen aangegeven. Het peil ten opzichte waarvan de
hoogtematen zijn aangegeven is het N.A.P.
Het uitzetten van de assen, alsmede het aangegeven van enkele
hoogtepunten t.o.v. het N.A.P. zal door de directie geschieden,
met medewerking van de aannemer. Het instandhouden hiervan is
de verantwoordelijkheid van de aannemer.

03. Plaatselijke omstandigheid

De aannemer wordt geacht zich op de hoogte te hebben gesteld van
de ligging van het werkterrein, laad- en losmogelijkheden, be-
reikbaarheid, bestaande situatie en alle noodzakelijke gegevens
die van belang kunnen zijn voor een goede uitvoering van het
werk.

04. Verontreinigingssituatie

In bijlage 2 is de notitie opgenomen voor het vaststellen van de
veiligheidsklassen aan de hand van onderzoekresultaten.

Voor dit deelbestek is de veiligheidsklasse bepaald op:

- voor het grondwerk ten behoeve van het plaatsen van de
drainageputten en het opvangemaal: 2T en 1F.
- voor het herstellen van de taludbekleding :
basispakket, 2T en 1F.
- voor het aanbrengen van leidingen : 2T en 1F.

2.2 NADERE BESCHRIJVING

01. Verklaring van de hierna volgende staat

In de hierna volgende staat is een nadere beschrijving van het uit te voeren werk opgenomen.

02. Hoeveelheid resultaatsverplichting

Door een kruisje (x) in de kolom "V" (verrekenbaar) of "NV" (niet verrekenbaar) is aangegeven of de daarop betrekking hebbende hoeveelheid resultaatsverplichting een verrekenbare, respectievelijk niet verrekenbare (geschatte) hoeveelheid betreft.

03. Hoeveelheid bouwstof

Door een kruisje (x) in de kolom "L" (leveren), respectievelijk "TB" (ter beschikking gesteld) is aangegeven of de bouwstoffen door de aannemer moeten worden geleverd respectievelijk door de opdrachtgever ter beschikking worden gesteld.

De in de kolom "Hoeveelheid bouwstof" vermelde hoeveelheden worden uitsluitend ter inlichting verstrekt. Wanneer deze hoeveelheden afwijken van die, af te leiden uit de kolom "Hoeveelheid resultaatsverplichting", zijn deze laatste bindend.

In de kolom "Hoeveelheid resultaatsverplichting" is, voor zover niet anders vermeld, tevens begrepen het verwerken van de onder de desbetreffende bestekspost vermelde te leveren dan wel ter beschikking te stellen bouwstoffen.

04. Grenzen van de situering

De in de hierna volgende staat aangegeven grenzen van de situering zijn globaal. De directie is bevoegd de voorgeschreven werkzaamheden op andere plaatsen te laten uitvoeren dan in de posten omschreven, doch wel binnen de grenzen van het werk, zonder dat hiervoor bijbetaling plaatsvindt. De verrekening geschiedt op de daarvoor in aanmerking komende posten, onverminderd het bepaalde in paragraaf 34 van de U.A.V. 1989.

CATALOGUSNUMMER			OMSCHRIJVING	EEN- HEID	HOEVEELHEID	N V	HOEVEEL- HEID	T L	B
BESTEKS POST- NUMMER	HOOFD- CODE	DEFICODE +---+---+---+ 1.2.3.4.5.6							
1		VOORBEREIDEND WERK =====		,		,		
101		SANERINGSASPECTEN		,		,		
101010	170101	Saneringsaspecten-landbodem.	gld	,	X	,		
		Voor het grondwerk bij het plaatsen en aanleggen		,		,		
		van de putten en leidingen zijn veiligheidsvoor-		,		,		
		zieningen noodzakelijk zoals in postnr. 3 in de		,		,		
		verschillende posten is aangegeven.		,		,		
		Het publicatieblad P-174 van de Arbeidsinspectie		,		,		
		dient aangehouden te worden.		,		,		
		Aard en mate van verontreinigende stoffen		,		,		
		Zie bijlage 2: Notitie vaststelling risicoklassen		,		,		
		beschermende en arbeidshygiënische maatregelen.		,		,		
		1.8.	Veiligheidsklasse 2T en 1F		,		,		
102		SLOOPWERK		,		,		
		De pompput van de afvoer van verontreinigd		,		,		
		grondwater naar de RWZI pas slopen en buiten be-		,		,		
		drijf stellen als het nieuwe opvangemaal uit		,		,		
		postnr. 212010 is geplaatst en in bedrijf		,		,		
		gesteld.		,		,		
102010	114101	Slopen installaties.	st	2,00	X	,		
		Het betreft de pompinstallatie inclusief de		,		,		
		schakelinrichting van de schoon en vuilwater-		,		,		
		pompput langs de Burg.Bruinsslotsingel.		,		,		
		Zie tek. 2485-B21.		,		,		
		1.	Omschrijving installatie . Deze bestaat uit twee		,		,		
		pompinstallatie's met een Robot HW 30-403 en een		,		,		
		Robot HW 3055-6 pomp en appendages.		,		,		
		Op de het deksel een schakelkast verwijderen.		,		,		
		.1.	Leidingen diam. NW 100 van GG25.		,		,		
		Voornameste onderdelen o.a. Balkeerklep		,		,		
		en genoemde pompen, de debietmeter PULSMAG DMI		,		,		
		6430 van E & H, het monsternameapparaat		,		,		
		en de telefoonmelder en overige appendages		,		,		
		onbeschadigd afgeven bij de afd. Onderhoud van de		,		,		
		dienst Gemeentewerken van de gemeente Alphen a/d		,		,		
		Rijn adres Havenstraat.		,		,		
102020	112201	Slopen gewapend beton.	m3	3,00	X	,		

BESTEKS POST- NUMMER	CATALOGUSNUMMER HOOFD- CODE	DEFICODE +---+---+---+ 1.2.3.4.5.6	OMSCHRIJVING	EEN-	HOEVEELHEID	N	HOEVEEL-	T
				HEID	RESULTAATS- VERPLICHTING	V	HEID BOUWSTOF	L
102020	112201		Het betreft het beton van het huidige pompgemaal langs de Burg.Bruinsslotsingel. Inclusief de debietmeetput. Zie tek. 2485-B21. 9. De wanden en vloeren hebben een dikte van 0.15 m. Het beton slopen tot puin met stukken met een maximale grootte van 0.50 m. .1. Geprefabriceerd .9. De hoeveelheid wapening is niet bekend. .2. Vrijkomende materialen afvoeren naar een plaats op de locatie, nader door de direktie aan te geven.		,		,	
102030	223399		Slopen inlaatconstructie Het betreft de betonnen inlaat in de bestaande ringsloot langs de West Kanaalweg. Inclusief de aanvoerleiding vanaf de Kromme Aar tot de instroomput verwijderen en het benodigde grondwerk. De materialen hebben geen waarde voor de opdrachtgever. Het beton slopen tot stukken met een max. grootte van 0.50 m. De afkomende materialen van aanhangende grond ontdoen op de wasplaats en afvoeren naar een plaats door de direktie aan te wijzen op het vuilstort.	st	1,00	X	,	
102040	220103		Grond ontgraven uit putten. Ten behoeve van de te slopen betonputten de grond rondom ontgraven met min. taluds van 1:1. De grond afvoeren naar het baggerdepot op het vuilstort. Grondsoort: klei en zand		,		,	
103			OPNEMEN LEIDINGEN		,		,	
103010	241303		Verwijderen kunststofbuis. Het betreft de afvoerbuisc langs de Burg.Bruinsslotsingel van de pompput naar de Kromme Aar. De uitmondig van de leiding in de Kromme Aar verwijderen in overleg met het Hoogheemraadschap Rijnland. In de kade alleen met toestemming van de direktie grondwerk uitvoeren. 1. Materiaal: PVC	m	220,00	X	,	

CATALOGUSNUMMER			OMSCHRIJVING	EEN- HEID	HOEVEELHEID	N HOEVEEL- HEID	T
BESTEKS POST- NUMMER	HOOFD- CODE	DEFICODE -+++++--					
1.2.3.4.5.6							
2			LEVERING INSTALLATIES				
			=====				
			In dit hoofdstuk zijn de leveranties van de				
			installaties omschreven, terwijl in hoofdstuk 3				
			de aanleg en het plaatsen omschreven staat.				
			Het betreft de levering van de betonputten, de				
			mechanische en electrotechnische alsmede de				
			regeltechnische installaties.				
			.				
			De aannemer zal alle componenten van het				
			drainagesysteem en het hemelwaterafvoersysteem,				
			zoals dat in de technische omschrijving (zie				
			bijlage 1) omschreven is, leveren, installeren,				
			beproeven en aansluiten.				
			Ook alle benodigde accessoires, zoals				
			kabelklemmen, beugels, ondersteuning voor				
			leidingwerk, etc. dienen door hem geleverd en				
			geïnstalleerd te worden.				
			De aannemer zal in principe alles doen om de				
			systemen zodanig op te leveren, dat alles				
			functioneerd zoals in bijlage 1 is omschreven.				
			Wanneer bepaalde onderdelen niet met name zijn				
			genoemd, maar onontbeerlijk zijn voor het goed				
			functioneren van de systemen, is de aannemer				
			verplicht deze te leveren en te monteren.				
			.				
			De aannemer is gehouden om vooraf aan de levering				
			van de installatie's werktekeningen te overleggen				
			van de volgende onderdelen:				
			- betonconstructie's, incl. wapening;				
			- schakelschema's;				
			- electrotechnische tekeningen,				
			zie bijl.1 par. 1.2;				
			- luiken van de betonputten;				
			- krooshekken;				
			- het schakelhuisje met indeling;				
			.				
21			AFVOERSYSTEEM VERONTREINIGD GRONDWATER				

			De drainagepompputten en het opvangemaal komen				

BESTEKS- POST- NUMMER	CATALOGUSNUMMER HOOFD- CODE	DEFICODE 1.2.3.4.5.6	OMSCHRIJVING	EEN- HEID	HOEVEELHEID RESULTAATS- VERPLICHTING	M V HEID	HOEVEEL- HEID BOUWSTOF	T L B
21			inwendig en uitwendig in aanraking met verontreinigd grondwater. De putten dienen inwendig van een HDPE-lining en uitwendig van een Inertol-coating voorzien te worden. Zie respectievelijk postnr. 211020 en 212020 en postnr. 314010.					
211			DRAINAGEPOMPPUTTEN Voor de technische omschrijving zie ook bijlage 1 par. 3, 4, 5 en 13.3.5.					
211010	244199		Leveren van prefab pompputten De putten maken volgens tek. 2485-B11 in twee delen: een bovenbak hoogte 1500 mm en een onder- bak met verschillende hoogten.(3000, 1950 en 1750 mm). De bovenbak op z'n kop storten. Afm.: 1000 X 1500 mm inwendig. Incl. putdeksel. De put maken volgens de kwaliteitseisen van NEN 7035 van het NNI en de Stichting KOMO. De betonputten dienen door de Stichting KOMO goedgekeurd te zijn. De put voorzien van de benodigde sparingen en ophangpunten voor de pompinstallatie in te storten delen van de binnenkomende leidingen.	st	3,00	X		
				st			3,00	X
				st			3,00	X
211011	223399		De afdekplaten dienen met de bovenzijde van de put meegestort te worden. Afm. 1800 x 1300 mm Dikte 150 mm. De platen voorzien van de benodigde sparingen voor de kabeldoorvoeren en het deksel. Een deksel en straatpotten instorten volgens postnr. 211030 en de tekening.					
211020	248899		Aanbrengen HDPE-lining In de pompputten een HDPE-lining aanbrengen tegen de wanden, de bodem en het deksel. De HDPE-lining reeds in de bekisting aanbrengen met verankeringribben h.o.h. 80 mm maximaal. De minimale dikte bedraagt 2 mm. Zie ook deel 3 par. 42.	m2	65,00	X		
				m2			65,00	X
211030	223399		Hulpstukken t.b.v. drainageputten De volgende onderdelen leveren en aanbrengen	set	3,00	X		

CATALOGUSNUMMER			OMSCHRIJVING	EEN- HEID	HOEVEELHEID	N VERPLICHTING	HOEVEEL- HEID	L BOUWSTOF	T B
BESTEK- POST- NUMMER	HOOFD- CODE	DEFICODE 1.2.3.4.5.6							
211030	223399		volgens tek. 2485-811 in de drainageputten.						
			De onderdelen van het materiaal GG25 en de						
			rubberonderdelen van viton, tenzij anders						
			aangegeven.						
			De gietijzeren onderdelen in- en uitwendig						
			behandelen met colturietcoating zie bijlage 1 en						
			par. 212060.						
			De bevestigingsmiddelen van roestvaststaal.						
			- snelkoppeling type HK diam.80 mm;	st				3,00	X
			- rubber persslang van viton diam. 80 mm	st				3,00	X
			incl. RVS slangklemmen;						
			- hijsketting t.b.v. ophangen pomp diam.8 mm	st				3,00	X
			incl. harpsluitingen;						
			- balkeerlep diam.80 mm incl. viton rubber bal	st				3,00	X
			- muurdoorvoerstuk diam.80 mm l=500 mm	st				3,00	X
			incl. doorspuitstuk met ontluchting						
			- HPE-sprongstuk 125 x 80 mm	st				3,00	X
			- pompophanginrichting;	st				3,00	X
			- kabelophanginrichting;	st				3,00	X
			- muurdoorvoerstukken diam. 150 mm en l=500 mm;	st				6,00	X
			- afsluiters diam. 150 mm inwendig en uitwendig	st				6,00	X
			voorzien van een colturietcoating.						
			De afsluiters voorzien van RVS inbouw Garnituur;						
			- Tevens termisch verzinkte spindels leveren tot	st				3,00	X
			in de straatpotten;						
			- HPE-pijp diam. 125 t.b.v. de drukdoos;	st				3,00	X
			incl. ophangbeugels.						
			- HPE-bochtstuk met een losse flens diam. 160 mm	st				3,00	X
			- niveauschakelaars vlgs. bijl.1 par.3.2	st				3,00	X
211040	223399		Leveren en aanbrengen pompen	st	3,00		X		
			Ten behoeve van de drainagepompputten uit postnr.						
			211010.						
			Type Robot RW 2010 BE-H met waterdichte	st				3,00	X
			draaistroommotor 220/380 Volt met een vermogen						
			van 2,6 kW.						
211060	223399		Leveren en aanbrengen schakelkast	st	3,00		X		
			Het betreft een buitenopstellingskast ten behoeve						
			van de drainagepompputten uit postnr. 211010.						
			Type 975 afm. 940 x 760 x 300 mm (lxbxh).	st				3,00	X
			Te monteren op een stalenframe van RVS.	st				3,00	X
			Materiaal van de kast en de bevestigingsmiddelen						
			van roestvaststaal.						

BESTEKS		CATALOGUSNUMMER	OMSCHRIJVING	EEN-HEID	HOEVEELHEID	RESULTAATS-VERPLICHTING	N HOEVEEL-HEID	L B
POST-NUMMER	HOOFD-CODE	DEFICODE						
		1.2.3.4.5.6					BOUWSTOF	
212030	223399		Leveren en aanbrengen pompen	st	1,00	X	,	
			Ten behoeve van het opvangemaal uit postnr. 202010 en par. 9.3.				,	
			Type Robot RW 2040 DC met waterdichte draaistroommotor 220/380 Volt met een vermogen van 1,5 kW. Diameter 80 mm., viton dichtingen en een RVS beschermslang voor de voedingskabel. Capaciteit 30 m3/h.	st			1,00	X
212040	223399		Leveren en aanbrengen pompen	st	1,00	X	,	
			Ten behoeve van het opvangemaal uit postnr. 202010 par. 9.3.				,	
			Type Robot RW 4020 DJ met waterdichte draaistroommotor 220/380 Volt met een vermogen van 5,0 kW. Diameter 80 mm., viton dichtingen en een RVS beschermslang voor de voedingskabel. Capaciteit 60 m3/h. maximaal.	st			1,00	X
212050	223399		Hulpstukken t.b.v. opvangemaal	set	1,00	X	,	
			De volgende onderdelen leveren en aanbrengen volgens tek. 2485-B14 in de pompput.				,	
			De onderdelen van het materiaal GG25 en de rubberonderdelen van viton, tenzij anders aangegeven.				,	
			De onderdelen in- en uitwendig behandelen met colturietcoating zie postnr. 212050.				,	
			De bevestigingsmiddelen van roestvaststaal.				,	
			- snelkoppeling type HK diam. 100 mm	st			2,00	X
			- rubber persslang van viton diam. 100 mm incl. RVS slangklemmen tussen pomp en koppelingen,	st			2,00	X
			- hijsketting t.b.v. ophang en pomp diam.8 mm incl. harpsluitingen;	st			2,00	X
			- balkeerklap diam.100 mm incl. viton rubber bal	st			2,00	X
			- muurdoorvoerstuk diam.150 mm l=500 mm;	st			2,00	X
			- broekstuk 100 x 100 x 150 mm;	st			1,00	X
			- E-stuk 150 Waflex 160 mm;	st			1,00	X
			- E-stuk 125 Waflex 100 mm;	st			3,00	X
			- pompophanginrichting;	st			2,00	X
			- kabelophanginrichting;	st			2,00	X
			- Q-stukken 90 graden diam. 100 mm, l= 2200 mm	st			3,00	X
			- muurdoorvoerstukken diam. 100 mm en l=500 mm;	st			3,00	X
			- HDPE pijp diam. 125 t.b.v. de drukdoos;	st			1,00	X
			incl. ophangbeugels. lengte 2500 mm				,	

BESTEKS		CATALOGUSNUMMER	OMSCHRIJVING	EEN-HEID	HOEVEELHEID	RESULTAATS-VERPLICHTING	N HOEVEEL-HEID	BOUWSTOF	L B
POST-NUMMER	HOOFD-CODE	DEFICODE							
		[1.2.3.4.5.6]							
212050	223399		- niveausignalering (zie bijlage 1).par.9.2	st	,			1,00	X
			- afsluiters diam.150 mm vlgs. par.9.5	st	,			2,00	X
			en met spindels tot in de straatpotten van verzinkt staal.	st	,			2,00	X
			.		,			,	
			In het deksel de volgende onderdelen :		,			,	
			- een aluminium opbouwluik afm. 600 x 1400 mm incl. slot en sleutel aanbrengen.	st	,			1,00	X
			- straatpotten t.b.v. de afsluiters instorten;	st	,			2,00	X
			- ontluchtingsbuis diam. 50 mm instorten.	st	,			1,00	X
			.		,			,	
212060	223399		Aanbrengen colturietcoating	gld	,		X	,	
			Alle gietijzeren onderdelen van het gemaal dienen in- en uitwendig behandeld te zijn met colturietcoating. Zie bijlage 1 par. 12.4.		,			,	
			.		,			,	
212080	223399		Leveren en aanbrengen van schakelcombinatie	st	1,00	X		,	
			Het betreft een automatische schakelcombinatie ten behoeve van de pompen in het opvanggemaal van postnr. 212010.		,			,	
			De installatie voorzien van de onderdelen vermeld in par. 9 en 13.3.3 van bijlage 1.		,			,	
			Incl. een kast en de aansluitkabels vlgs.13.4.4.	set	,			1,00	X
			.		,			,	
213			DEBIETMETING		,			,	
			Zie voor nadere omschrijving par. 10 bijlage 1.		,			,	
			.		,			,	
213010	244199		Leveren van een prefab betonput	st	1,00	X		,	
			Een betonnen prefab put leveren zoals op tekening 2485-815 staat aangegeven ten behoeve van de debietmeting van het opvanggemaal.		,			,	
			Afm.: 2000 X 1600 mm inwendig. Hoogte 1500 mm inw. met aangestorte teen van 300 mm. Wanddikte 150 mm	st	,			1,00	X
			De put maken volgens de kwaliteitseisen van NEN 7035 van het NNI en Stichting KOMO.		,			,	
			De put voorzien van de benodigde sparingen voor de binnenkomende leidingen.		,			,	
			In het deksel een aluminium opbouwluik aanbrengen en ventilatiebuizen instorten. Zie postnr.213020.		,			,	
			.		,			,	
213020	223399		Onderdelen debietmeetput voor gemaal	set	3,00	X		,	
			Het betreft de onderdelen aan te brengen in de debietmeetput voor het opvanggemaal van de afvoer		,			,	

CATALOGUSNUMMER			OMSCHRIJVING	EEN- HEID	HOEVEELHEID	N	HOEVEEL- HEID	T
BESTEKS POST- NUMMER	HOOFD- CODE	DEFICODE 1.2.3.4.5.6						
214			Zie voor nadere omschrijving bijlage 1 par.11		,		,	
214010	223399		Leveren van schakelhuisje	st	1,00	X	,	
			Om de schakelinstallatie van het opvangemaal, de meterkast en de uitlezing van de debietmeters in een ruimte onder te brengen, dient een schakelhuisje geïnstalleerd te worden, zoals op tek. 2485-B13 staat aangegeven.		,		,	
			Fabrikant Stewing type NF of gelijkwaardig.		,		,	
			Voor situering zie tek. 2485-B10.		,		,	
			Inclusief een kabelruimte onder de vloer.		,		,	
			Een bouwvergunning zal door de opdrachtgever aangevraagd worden.		,		,	
			Afm. uitw. ca. 2.40 x 3.00 m. met twee afsluitbare stalen toegangsdeuren. De wanden, het dak, de vloerplaten, de kabelkelder en de fundering in beton uitvoeren. De wanden in baksteenmotief, kleur rood. De vloerplaten ondersteunen.		,		1,00	X
			Een aparte ruimte van 1.20 x 1.20 m t.b.v. de meterkast aanbrengen.		,		,	
			Het huisje funderen, zie post nr. 34.		,		,	
			De EWR-ruimte (Energie en Watervoorziening Rijnland) conform de eisen en voorschriften van de EWR uitvoeren. Zie bijlage 1 par. 11.3.	st	,		1,00	X
			Het schakelhuisje voorzien van:		,		,	
			- een monsternamenameapparaat E&H type ASP 9260 incl. toebehoren, zie par. 11.1	st	,		1,00	X
			- schakelkast(ten) zie par. 13.3.3. en 11.2;	st	,		1,00	X
			- telefoonalarmcentrale zie par. 13.4.7.	st	,		1,00	X
			- uitlezing signalering debietmeters, par 13.3.4. en postnr. 213030.		,		,	
			- datalogger, par.13.4.6	st	,		1,00	X
			- verdeelkast t.b.v. de uitgaande groepen;	st	,		1,00	X
			- TL-verlichting 4 x 36 Watt aan het plafond in twee bakken	st	,		1,00	X
			Zie hoofdstuk 13 van bijlage 1 voor verdere indeling en afwerking.		,		,	

BESTEKS		CATALOGUSNUMMER	OMSCHRIJVING	EEN-HEID	HOEVEELHEID	RESULTAATS-VERPLICHTING	N	HOEVEELHEID	T
POST-NUMMER	HOOFD-CODE	DEFICODE					V	BOUWSTOF	L
		[1.2.3.4.5.6]							B
22			AFVOERSYSTEEM HEMELWATER		,			,	
221			INLAAT KROMME AAR - RINGSLOOT		,			,	
			In bijlage 1 par.6 is de inlaat nader omschreven.		,			,	
221010	223399		Prefab in/uitstroombakken	st	2,00	X			
			Het betreft de in- en uitstroombak ten behoeve van inlaat van water uit de Kromme Aar voor het op peil houden van het water in de ringsloot.	st	,			2,00	X
			De putten van gewapend beton prefab maken volgens de kwaliteitseisen van NEN 7035.		,			,	
			Inclusief een elektrische afsluiter diam. 100 mm.	st	,			1,00	X
			zoals op tek. 2485-B19 staat aangegeven en in bijlage 1 par.6.3 is omschreven.		,			,	
			Zie ook postnr. 221020 .		,			,	
221020	334499		Hulpstukken t.b.v. inlaat.	set	1,00	X			
			Het betreft de volgende onderdelen te monteren in de inlaat- en uitstroomconstructie uit postnr. 221010:		,			,	
			Van gietijzer GG25: De volgende delen instorten;		,			,	
			- muurdoorvoerstukken diam. 100 mm l= 400 mm	st	,			4,00	X
			- muurdoorvoerstuk diam. 150 mm l= 500 mm	st	,			1,00	X
			Deze onderdelen instorten.		,			,	
			- in/uitbouwstuk diam. 100 mm l= 250-350 mm	st	,			1,00	X
			- afsluiter diam. 100 mm met handwiel	st	,			1,00	X
			- klep diam. 100 mm	st	,			1,00	X
			- FFR-stuk 100/150 mm	st	,			1,00	X
			- E-stuk 150/160 mm	st	,			2,00	X
			- Q-stuk 100 mm	st	,			1,00	X
			Diversen		,			,	
			- instortbuisjes diam. 40 mm incl. prop.	st	,			4,00	X
			- plaatafsluiter DN 100 met electr. aandrijving	st	,			1,00	X
			- aluminium opbouwluiken 700 x 500 mm stellen op specie.	st	,			2,00	X
			- krooshek van verzinkt staal 1.00 x 1.50 m uitw. met stijlen hoh 50 mm, alleen aan bovenzijde te bevestigen	st	,			1,00	X
			- UNP 80 x 45 mm thermisch verzinkt t.b.v.	m	,			6,00	X
			- drukopnemer vlgs. par.6.2;		,			,	
			- schotbalkspinningen instorten;	st	,			1,00	X
			- autom. niveaumeting volgens bijlage 1.	st	,			1,00	X

BESTEKS		CATALOGUSNUMMER	OMSCHRIJVING	EEN-HEID	HOEVEELHEID	N	HOEVEELHEID	T
POST-NUMMER	HOOFD-CODE	DEFICODE		RESULTAATS-VERPLICHTING		V	BOUWSTOF	L
		1.2.3.4.5.6						B
221020	334499		- beschermbuis van HPE diam. 125 incl. bochtstuk Op tek.2485-B19 staat aangegeven welke onderdelen ingestort moeten worden. De onderdelen zijn in bijlage 1 omschreven .	m	,		2,00	X
221030	223399		Schakelkast met inrichting Het betreft de voeding en schakeling, afhankelijk van het niveau in de ringsloot, van de autom. afsluiter leveren en aanbrengen. E.e.a zoals omschreven in bijlage 1.	st	1,00	X	1,00	X
222			IN- EN UITSTROOMBAKKEN HEEMGEBIED					
222010	223399		Overstortbak in ringsloot Een overstortbak leveren t.b.v. de ringsloot. De put maken volgens tek. 2485-B16 en NEN 7035. De put voorzien van een krooshek van verzinkt staal afm. 1.30 x 0.70 m.met maasopeningen van 50 mm. Tevens een instortmof PVC diam.200 mm aanbrengen.	st	1,00	X	1,00	X
222020	223399		Uitstroombak in de Kromme Aar Het betreft een uitstroombak in de Kromme Aar voor de lozing van het water uit het Heemgebied en de ringsloot. Situering zoals op tek. 2485-B10 staat aangegeven. De put maken volgens NEN 7035. De put voorzien van een muurdoorvoerstuk 125 mm l= 500 mm met klep. Een afsluiter diam. 125 mm achter de bak in de HPE-persleiding aanbrengen.	st	1,00	X	1,00	X
223			GEMAAL HEEMGEBIED In bijlage 1 par.8 is het gemaal nader omschreven					
223010	244199		Leveren van een prefab pompput Een betonnen prefab pompput leveren zoals op tekening 2485-B10 staat aangegeven ten behoeve van de afwatering van het Heemgebied en de ringsloot. Afm.: 2.00 x 2.00 m uitw. H.= 2.00 m De put maken volgens tek. 2485-B17. Wanddikte 150 mm.	st	1,00	X	1,00	X

BESTEKS		CATALOGUSNUMMER	OMSCHRIJVING	EENHEID	HOEVEELHEID	RESULTAATS-VERPLICHTING	N	HOEVEELHEID	T
POST-NUMMER	HOOFD-CODE	DEFICODE							
		1.2.3.4.5.6							
223010	244199		De put maken van gewapend beton volgens de kwaliteitseisen van NEN 7035 van het NNI en Stichting KOMO.						
			De put voorzien van de benodigde sparingen en ophangpunten voor de pompinstallatie en de binnenkomende leidingen.						
223020	223399		Leveren en aanbrengen pomp	st	1,00		X		
			Ten behoeve van het gemaal uit postnr. 223010						
			Pomp type Robot RF 2031 DD-V /V100 leveren vlgs par.8.3 uit bijlage 1.	st				1,00	X
223030	223399		Hulpstukken t.b.v. gemaal	set	1,00		X		
			De volgende onderdelen leveren en aanbrengen volgens tek. 2485-817 in de pompput.						
			De onderdelen van het materiaal GG25 en de rubberonderdelen van natriel en neopreen, tenzij anders aangegeven.						
			De onderdelen in- en uitwendig behandelen met colturietcoating						
			De bevestigingsmiddelen van roestvaststaal.						
			- snelkoppeling type V 100 mm;	st				1,00	X
			- balkeerklep diam.100 mm incl.vlgs.par.8.4;	st				1,00	X
			- muurdoorvoerstuk diam.100 mm l=500 mm;	st				1,00	X
			- muurdoorvoerstuk diam. 200 mm l= 500 mm	st				1,00	X
			- kabelophanginrichting;	st				1,00	X
			- FFQ-bochtstukken 90 graden diam. 100 mm;	st				1,00	X
			- PVC pijp diam. 125 t.b.v. de drukdoos, incl. ophangbeugels;	st				1,00	X
			- afsluiters diam. 100 mm vlgs. par. 8.5;	st				1,00	X
			- grofvuilrooster verzinkt staal afm. 1300 x 1500 mm met de spijlen h.o.h. 50 mm.	st				1,00	X
			- niveauschakelaar vlgs.8.2;	st				1,00	X
			De persleiding aansluiten met een Waflex 100/125.	st				1,00	X
			Ten behoeve van de niveaumeting een drukdoos aanbrengen volgens de specificatie in bijlage 1.	st				1,00	X
			Beschermhuis PVC 125 mm aanbrengen.	st				1,00	X
223040	223399		Leveren en aanbrengen schakelkast	st	1,00		X		
			Het betreft een buitenopstellingskast ten behoeve van de pompput van het gemaal Heemgebied uit postnr. 223010.						
			De kast plaatsen op de aangestorte klip van de afdekplaat.						

CATALOGUSNUMMER			OMSCHRIJVING	EEN- HEID	HOEVEELHEID	N VERPLICHTING	HOEVEEL- HEID	L BOUWSTOF	T B
BESTEKS POST- NUMMER	HOOFD- CODE	DEFICODE 1.2.3.4.5.6							
223040	223399	Type 975 afm. 940 x 760 x 300 mm (lxbxh).	st	,		1,00	X	
		Te monteren op een stalenframe van RVS.	st	,		1,00	X	
		Materiaal van de kast en de bevestigingsmiddelen		,		,		
		van roestvaststaal.		,		,		
223050	223399	Leveren en aanbrengen van schakelcombinatie	st	1,00	X	,		
		Het betreft een automatische electromagnetische		,		,		
		schakelcombinatie behoeve van de pomp in het	st	,		1,00	X	
		gemaal Heemgebied van postnr. 223010 te monteren		,		,		
		in een kast in de buitenopstellingskast van		,		,		
		postnr. 223040. Incl. de aansluitkabels vlg.	set	,		1,00	X	
		par. 13.4.4.		,		,		
		De installatie voorzien van een drukopnemer		,		,		
		in de pomput en de in par.13.3.2. omschreven		,		,		
		onderdelen.	set	,		1,00	X	
224		DEBIETMETING		,		,		
		In bijlage 1 par.7 is de debietmeetput nader		,		,		
		omschreven.		,		,		
224010	244199	Leveren van een prefab betonput	st	1,00	X	,		
		Een betonnen prefab put leveren zoals op		,		,		
		tekening 2485-B12 staat aangegeven ten behoeve		,		,		
		van de debietmeting van het gemaal Heemgebied.		,		,		
		Afm.: 1250 X 550 mm inwendig. Hoogte 1100 mm inw.	st	,		1,00	X	
		met aangestorte teen van 300 mm. Wanddikte 100 mm		,		,		
		De put maken volgens de kwaliteitseisen van NEN		,		,		
		7035 van het NNI en Stichting KOMO.		,		,		
		De put voorzien van de benodigde sparingen voor de		,		,		
		binnenkomende leidingen.		,		,		
		In het deksel een aluminium opbouwluik en		,		,		
		ventilatiebuizen instorten. Zie postnr.224020.		,		,		
224020	223399	Onderdelen debietmeetput	set	1,00	X	,		
		Het betreft de onderdelen aan te brengen in de		,		,		
		debietmeetput achter het gemaal Heemgebied naar		,		,		
		de Kromme Aar.		,		,		
		De volgende materialen van GG25 en voorzien van		,		,		
		een colturietcoating:		,		,		
		- muurdoorvoerstuk diam.100 mm lengte 500 mm	st	,		2,00	X	
		- FF-stuk diam. 100 mm lengte 200 mm	st	,		1,00	X	
		- EF-stuk diam. 100 mm lengte variabel van	st	,		1,00	X	
		320 tot 420 mm.		,		,		

BESTEKS		CATALOGUSNUMMER	OMSCHRIJVING	EEN- HEID	HOEVEELHEID	RESULTAATS- VERPLICHTING	N V	HOEVEEL- HEID	T L	B
POST- NUMMER	HOOFD- CODE	DEFICODE [1.2.3.4.5.6]						BOUWSTOF		
224020	223399		Diversen:							
			- debietmeter zie postnr. 224030 en par. 7.1;							
			- aluminium ladder aan te brengen in de opening van het putluik.	st				1,00	X	
			- afsluiter diam. 100 mm vlgs. par.7.2 en met handwiel.	st				1,00	X	
			- aluminium opbouwluik instorten 600 x 600 mm	st				1,00	X	
			- ontluchtingen 2" van aluminium instorten	m				1,50	X	
			- ondersteuning i.v.v. stempel	st				1,00	X	
			- FFR-stuk 125/100	st				2,00	X	
224030	223399		Leveren en aanbrengen debietregistratie	st	1,00	X				
			De registratiemeters van de in de put	st				1,00	X	
			aangebrachte debietmeter aanbrengen in de buitenopstellingskast van het gemaal Heemgebied.							
			Inclusief de benodigde elektrische voorzieningen							
			vermeld in bijlage 2.							
225			DIVERSEN							
225010	223399		Bedieningsvoorschriften	gld	1,00	X				
			De aannemer dient een aparte ingebonden omschrijving te maken met een systeem-							
			omschrijving, een handleiding en bedienings-							
			voorschriften van de gehele installatie							
			zoals in bijlage 1 par. 13.5 is omschreven.							
225020	445599		Aanbrengen aarding	m	50,00	X				
			Ten behoeve van de aarding van alle							
			schakelinrichtingen op 5 plaatsen een aarding							
			slaan ter plaatse van de pompputten, de gemalen							
			en bij de inlaat Ringsloot, op aanwijzing van de							
			directie. Incl. het aansluiting van de aarding op							
			de schakelkasten. Vlgs. par. 13.4.9 bijl.1.	m				50,00	X	

BESTEKS		CATALOGUSNUMMER	OMSCHRIJVING	EEN-HEID	HOEVEELHEID	N	HOEVEELHEID	T
POST-NUMMER	HOOFD-CODE	DEFICODE		RESULTAATS-VERPLICHTING	V	V	HEID	L
NUMMER	CODE	1.2.3.4.5.6					BOUWSTOF	B
3			AANLEG PUTTEN EN LEIDINGEN					

			In dit hoofdstuk wordt de aanleg en het plaatsen					
			van de putten en installaties omschreven zoals					
			die vermeld staan in hoofdstuk 2.					
			De nummering in dit hoofdstuk is zoveel mogelijk					
			overeenkomstig de nummering in hoofdstuk 2.					
31			AFVOERSYSTEEM VERONTREINIGD WATER					

			Voor de in deze paragraaf vermelde werkzaamheden					
			gelden de veiligheidsvoorschriften vermeld in het					
			P-blad 174 van de veiligheidsinspectie,					
			"Werken met verontreinigde grond"					
			Veiligheidsklasse: zie bijlage 2.					
311			PLAATSEN DRAINAGEPUTTEN					

311010	223399		Aanbrengen pompputten	st	3,00	X		
			Situering : zie tek.nr. 2485-B2 en 2485-B3/B4.					
			Voor omschrijving pompput zie postnr. 211010.					
			Onder de putten een stellaag van 0.20 m zand	m3			2,00	X
			aanbrengen. De putten zuiver horizontaal stellen.					
			De aanleghoogte is vermeld op de tekeningen.					
			De putten aan de buitenzijde behandelen met					
			Inertol. Zie postnr. 314010.					
			Inclusief het benodigde grondwerk en het					
			herstellen van de verschillende in deelbestek B					
			omschreven lagen ter plaatse van de putten.					
			Zie postnr. 314030.					
			De putten in den droge stellen.					
			Indien nodig de putten bemalen en afdoende					
			maatregelen nemen om het water uit de drains op					
			te vangen en af te stoppen. Zie postnr. 314020.					
311020	223399		Aansluiten kabels en leidingen	gld		X		
			Het betreft de aansluiting van de drainage, de					
			persleiding en de kabels op de pompputten van					
			postnr. 311010. Inclusief het grondwerk en de					
			benodigde hulpstukken.					

CATALOGUSNUMMER			OMSCHRIJVING	EEN- HEID	HOEVEELHEID RESULTAATS- VERPLICHTING	N V	HOEVEEL- HEID BOUWSTOF	T L	B
BESTEKS POST- NUMMER	HOOFD- CODE	DEFICODE 1.2.3.4.5.6							
312			PLAATSEN OPVANGGEMAAL		,		,		
312010	223399		Aanbrengen pompput	st	1,00	X	,		
			Situering : zie tek.nr. 2485-B10		,		,		
			Voor omschrijving pompput zie postnr. 212010.		,		,		
			Onder de put een stellaag van 0.20 m zand	m3	,		1,00	X	
			aanbrengen. De put zuiver horizontaal stellen.		,		,		
			De aanleghoogte is 3.55 m- NAP.		,		,		
			De put aan de buitenzijde behandelen met		,		,		
			Inertol. Zie postnr. 314010.		,		,		
			Inclusief het benodigde grondwerk en het		,		,		
			herstellen van de verschillende in deelbestek B		,		,		
			omschreven lagen ter plaatse van de put.		,		,		
			Zie postnr. 314030 t/m 314050.		,		,		
			De put in den droge stellen. Zie postnr. 314020.		,		,		
			Indien nodig de put bemalen .		,		,		
					,		,		
312030	223399		Aansluiten kabels en leidingen	gld	,	X	,		
			Het betreft de aansluiting van de persleidingen		,		,		
			op de debietmeterput en het opvanggemaal, de		,		,		
			de kabels op de pompput en de debietmeterput en		,		,		
			de persleiding op de afvoerbuis naar de RWZ1.		,		,		
			Inclusief het grondwerk en de benodigde		,		,		
			hulpstukken.		,		,		
			De persleidingen in de debietmeterput hebben		,		,		
			een niveau van 1.00 m- NAP.		,		,		
			De leidingen voor de debietmeterput dienen 0.20 m		,		,		
			hoger aangelegd te worden over minimaal 5.00 m om		,		,		
			verzekerd te zijn van een permanent gevulde		,		,		
			leiding ter plaatse van de debietmeters.		,		,		
					,		,		
313			PLAATSEN CENTRALE DEBIETMETERPUT		,		,		
					,		,		
313010	223399		Aanbrengen debietmeterput	st	1,00	X	,		
			Situering: zie tek. 2485-B10 en 2485-B15.		,		,		
			Zie de omschrijving in postnr. 213010.		,		,		
			De debietmeterput ter plaatse van het		,		,		
			opvanggemaal op ca. 0.20 m zand stellen.	m3	,		0,50	X	
			Inclusief het benodigde grondwerk en het		,		,		
			herstellen van de aangebrachte grondlagen.		,		,		
			De put behandelen met Inertol, vlgs postnr.314010		,		,		
					,		,		
314			DIVERSEN		,		,		
					,		,		

CATALOGUSNUMMER			OMSCHRIJVING	EEN- HEID	HOEVEELHEID	N V	HOEVEEL- HEID	T L	B
BESTEKS POST- NUMMER	HOOFD- CODE	DEFICODE 1.2.3.4.5.6							
314			Het grondwerk en de bemaling dienen in de hoogste veiligheidsklasse uitgevoerd te worden. 3T en 2F. Zie de , Notitie bepaling veiligheidsklassen'.						
314010	223399		Aanbrengen Inertol-coating Het betreft de buitenzijde van de drainagepompputten en de put van het opvangemaal en de debietmeterput. De coating aanbrengen tot 1.00 m onder de bovenkant van de putten. Inclusief de levering van het conserveringsmiddel Inertol-Poxitar in 2 lagen aan te brengen. Laagdikte totaal: 150 mu (0.41 kg/m2).	m2	115,00	X			
314020	210201		Aanbrengen bronbemaling. De in postnr. 31 genoemde putten in den droge stellen. Daartoe een bronbemaling aanleggen in de ontgraving middels een ringdrain in het aangebrachte zandbed van min. 0.20 m. Het betreft verontreinigd grondwater. De veilig- klasse 3T en 2F aanhouden. 9. Het betreft 5 stuks putten. Het bemalingswater opvangen in een tankauto en afvoeren naar de pompput aan de Burg.Bruinsslot- singel, zodat het grondwater naar de RWZI verpompt wordt. 1. Opbouw bemaling ter keuze van de aannemer	gld					
314030	220103		Grond ontgraven uit putten Het betreft de ontgraving ten behoeve van het plaatsen van de drainagepompputten, het opvangemaal en de debietmeterput uit postnr. 311010, 312010 en 313010. Grondsoort: klei en veen. De put min. 0.20 m dieper ontgraven dan de op- tek. aangegeven aanlegdiepte en een stellaag van zand aanbrengen. De stellaag egaliseren en verdichten. De grond afvoeren volgens postnr. 325010 2. Ontgraven - grondsoorten gescheiden ontgraven .5. Onregelmatige vorm 1. Taluds 1 : 1	m3	560,00	X			
314040	220302		Grond verwerken in depot.	m3	560,00	X			

CATALOGUSNUMMER			OMSCHRIJVING	EEN- HEID	HOEVEELHEID	N V	HOEVEEL- HEID	T L
BESTEKS- POST- NUMMER	HOOFD- CODE	DEFICODE 1.2.3.4.5.6						
314040	220302	Het betreft verontreinigde grond uit postnr. 314030. De grond afvoeren en verwerken naar het baggerdepot op het stort. Grondsoort: klei en veen. Bovenvlak depot:		,		,	
314050	220305	Grond verwerken in aanvulling. Het betreft de grond te verwerken in de taludlagen uit bestek deel B. zoals op tek. 2485- B3 en -B4 staat aangegeven. Ter plaatse van de geplaatste pompputen. Grondsoort: zand, zand/bentoniet en teelaarde. Inclusief het verwerken, egaliseren, profileren en verdichten.	m3	500,00	X	,	
314060	223399	Instorten muurdoorvoerstukken De muurdoorvoerstukken welke niet in de fabriek ingestort zijn dienen op het werk met krimprijke specie aanstorten.	st	10,00	X	,	

CATALOGUSNUMMER			OMSCHRIJVING	EEN- HEID	HOEVEELHEID RESULTAATS- VERPLICHTING	N V BOUWSTOF	HOEVEEL- HEID	T L B
BESTEKS POST- NUMMER	HOOFD- CODE	DEFICODE 1.2.3.4.5.6						
32			AFVOERSYSTEEM HEMELWATER IN DE RINGSLOOT					
			Het betreft de in- en uitstroombakken, de pompput en de verbindingsleidingen van het afvoersysteem. Het benodigde grondwerk is inbegrepen. De putten en bakken op een stelling van 0.20 m zand plaatsen, met uitzondering van de in- en uitstroombak in de oever van de Kromme Aar. Deze bakken dienen in een kleikoffer geplaatst te worden. Het grondwerk verrekenen in de posten. De ontgraven grond welke niet gebruikt wordt voor de aanvulling dient afgevoerd te worden naar het slibdepot op het vuilstort. Zie postnr.325010.					
321010	223399		Instroombak aan de Kromme Aar	st	1,00	X		
			Het betreft het plaatsen de instroombak ten behoeve van inlaat van water uit de Kromme Aar voor het op peil houden van het water in de ringsloot. Incl. het grondwerk en het drooghouden van de ontgraving. E.e.a. met goedkeuring van het Hoogheemraadschap Rijnland. Inclusief een krooshek zoals op tek. 2485-B19 staat aangegeven. Zie post 221010. Incl. aansluiten van de betuining uit deelbestek A.					
321020	243311		Aanbrengen HDPE-buis.	m	25,00	X		
			De leiding aanbrengen tussen de inlaatconstructie en de ringsloot. Inclusief de aansluitingen.					
		1.	Rechte buis incl. hulpstukken	m			25,00	X
		.6.	Bedrijfsdruk: nominale druk 1,0 MPa					
		.2.4.	Nominale middellijn 160 mm					
		.9.	Inclusief het benodigde grondwerk en het aanvullen van de ontgraving overeenkomstig postnr. 325040 en de goedkeuring van het Hoogheemraadschap.					
			De sleuf aanvullen en verdichten met zand, en zonodig de verharding herstellen.					
		.9	Verbindingen door middel van spiegellassen .					
			Inclusief het benodigde grondwerk en inclusief de HPE-slabbe diam. 750 mm dik 10 mm als waterkering op max. 1.00 m uit de instroombak aanbrengen.					
			Zie tek. 2485-B19.					

CATALOGUSNUMMER			OMSCHRIJVING	EEN-HEID	HOEVEELHEID	N	HOEVEELHEID	T
BESTEKS	POST-NUMMER	DEFICODE						
HOOFD-CODE	DEFICODE	1.2.3.4.5.6	RESULTAATS-VERPLICHTING	VERPLICHTING	BOUWSTOF	L	B	
321030	223399		Instroomput in ringsloot. Het betreft het plaatsen van een betonnen instroomput zoals op tek. 2485-B19 staat aangegeven. Inclusief het grondwerk en het aanvullen van de ontgraving. Inclusief instortmof voor de aansluiting van een HPE-diam. 160 mm leiding met een rattenrooster.	st	1,00	X	,	
322010	223399		Overstortbak in ringsloot In de westelijke hoek van de locatie een overstortbak aanbrengen in de ringsloot zoals op tek. 2485-B10 en B-16 staat aangegeven. Inclusief het grondwerk. De betuining in de ringsloot aansluiten op de instroombak.	st	1,00	X	,	
322020	223399		Uitstroombak in de Kromme Aar Het betreft het aanbrengen een uitstroombak in de Kromme Aar voor de lozing van het water uit het Heemgebied en de ringsloot. Situering zoals op tek. 2485-B10 staat aangegeven. Inclusief het grondwerk en het drooghouden van de ontgraving met goedkeuring van het Heemraadschap. De bak aanbrengen in een kleikoffer en op een waterscherp van houten damplanken volgens postnr. 325030.	st	1,00	X	,	
322030	243301		Aanbrengen PVC-buis. Het betreft de verbinding van de overstortput met het gemaal Heemgebied aan te leggen volgens tek. 2485-B10 . Inclusief het grondwerk en het aanvullen en verdichten van de sleuf met zand.	m	30,00	X	,	
		.2.	Rechte buis, klasse 34 inclusief hulpstukken	m			30,00	X
		.1.4.	Nominale middellijn 200 mm					
		.1.	Verbinding buizen d.m.v. mof met rubbermanchet					
322050	243311		Aanbrengen HDPE-buis. Het betreft de persleiding van het gemaal Heemgebied naar de Kromme Aar via de debietmeterput. Inclusief het benodigde grondwerk.	m	18,00	X	,	
		1.	Rechte buis inclusief hulpstukken.	m			18,00	X
		.6.	Bedrijfsdruk: nominale druk 1,0 MPa					
		.2.2.	Nominale middellijn 125 mm					
		.9	Verbindingen door middel van spiegellassen op					

BESTEKS		CATALOGUSNUMMER	OMSCHRIJVING	EEN- HEID	HOEVEELHEID	N V	HOEVEEL- HEID	T L	B
POST- NUMMER	HOOFD- CODE	DEFICODE 1.2.3.4.5.6		HEID	VERPLICHTING		BOUWSTOF		
322050	243311		aanwijzing van de directie. Inclusief de HPE-slabbe diam. 750 mm dik 10 mm als waterkering op max. 1.00 m. uit de uitstroombak. Zie tek. 2485-818. De sleuf aanvullen en verdichten met zand volgens aanwijzingen van de het Hoogheemraadschap.	st	,		1,00	X	
323010	223399		Aanbrengen pompput Situering : zie tek.nr. 2485-B10 Voor omschrijving pompput van het Heemgebied zie postnr. 223010. Onder de put een stelling van 0.20 m zand aanbrengen. De put zuiver horizontaal stellen. De aanleghoogte is 2.90 m- NAP. Inclusief het benodigde grondwerk en het herstellen van de grondlagen. De put in den droge stellen. Indien nodig de put bemalen .	st	1,00	X			
323020	223399		Aansluiten kabels en leidingen Het betreft de aansluiting van de persleiding en de kabels op de debietmeterput en het gemaal. Inclusief het grondwerk en de benodigde hulpstukken.	gld	,	X			
324010	223399		Aanbrengen debietmeterput Situering: zie tek. 2485-810. Zie de omschrijving in postnr. 224010 De debietmeterput ter plaatse van het opvanggemaal op ca. 0.20 m zand stellen. Inclusief het benodigde grondwerk en het herstellen van de aangebrachte grondlagen.	st	1,00	X			
				m3	,		0,50	X	
325			DIVERSEN						
325010	220302		Grond verwerken in depot. De ontgraven grond dat vrijkomt bij het stellen van de putten afvoeren naar het depot t.p.v. de voormalige vijver op het stort. Grondsoort: klei, zand en veen. Bovenvlak depot:	m3	160,00	X			
325020	521299		Aanbrengen gobimatten Ter plaatse van de uitstroombak in de Kromme Aar	m2	10,00	X			

BESTEKS POST- NUMMER	CATALOGUSNUMMER		OMSCHRIJVING	EEN- HEID	HOEVEELHEID	N V	HOEVEEL- HEID	T L	B
	HOOFD- CODE	DEFICODE 1.2.3.4.5.6							
33			VOEDING EN SIGNALERING						
			Zie tekening 2485-B20 en bijlage 1 par.13.4.3.						
331			AANLEG ENERGIEGRONDKABELS						
331010	263201		Aanbrengen energiegrondkabel.	m	490,00	X			
			Traject: Schakelhuisje tot pompput Aarkanaal.						
			In het talud boven de bentonietlaag op een diepte						
			van 0.70 m - maaiveld een voedingskabel leveren						
			en aanleggen. Inclusief het grondwerk.						
		1.	Laagspanningskabel 4 x 35 mm2	m			490,00	X	
		.9.	De sleuf verdichten en het maaiveld egaliseren.						
		.1.	Uiteinden van kabelbuizen of kabelkokers dichten						
			met poly-urethaanschuim door mantelbuizen.						
		.3.	In-/doorvoering(en) dichten met afdichtingspluggen						
		.2	Kabelzegels merken en aanbrengen, onderlinge af-	st			160,00	X	
			stand 3.00 m						
331020	263201		Aanbrengen energiegrondkabel.	m	420,00	X			
			Traject: Tussen dr.put Aarkanaal en inl.Ringsloot						
			In het talud boven de bentonietlaag op een diepte						
			van 0.70 m - maaiveld een voedingskabel leveren						
			en aanleggen. Inclusief het grondwerk.						
		1.	Laagspanningskabel 4 x 25 mm2 vlgs VG-YMvKAS	m			420,00	X	
		.9.	De sleuf verdichten en het maaiveld egaliseren.						
		.1.	Uiteinden van kabelbuizen of kabelkokers dichten						
			met poly-urethaanschuim door mantelbuizen.						
		.3.	In-/doorvoering(en) dichten met afdichtingspluggen						
		.2	Kabelzegels merken en aanbrengen, onderlinge af-	st			140,00	X	
			stand 3.00 m						
331030	263201		Aanbrengen energiegrondkabel.	m	580,00	X			
			In het talud boven de bentonietlaag op een diepte						
			van 0.70 m - maaiveld een voedingskabel leveren						
			en aanleggen.						
		1.	Laagspanningskabel 4 x 16 mm2 vlgs VG-YMvKAS	m			580,00	X	
		.9.	Inclusief het grondwerk.						
			De sleuf verdichten en het maaiveld egaliseren.						
			De tractering is als volgt:						
			Inlaat Ringsloot- Drainagegemaal Kromme Aar						
			Schakelhuisje- Gemaal Heemgebied						
			Gemaal Heemgebied- Drainagegemaal Heemgebied						
		.1.	Uiteinden van kabelbuizen of kabelkokers dichten						

CATALOGUSNUMMER			OMSCHRIJVING	EEN-HEID	HOEVEELHEID	N	HOEVEELHEID	T
BESTEK- POST- NUMMER	HOOFD- CODE	DEFICODE 1.2.3.4.5.6						
331030	263201		met poly-urethaanschuim door mantelbuizen.					
		.3.	In-/doorvoering(en) dichten met afdichtingspluggen					
		.2	Kabelzegels merken en aanbrengen, onderlinge afstand 3.00 m	st			200,00	X
331040	263201		Aanbrengen energiegrondkabel.	m	15,00	X		
			Tussen het schakelhuisje en het opvanggemaal in het talud boven de bentonietlaag op een diepte van 0.70 m - maaiveld een voedingskabel leveren en aanleggen.					
		1.	Laagspanningskabel 4 x 10 mm ² vlg. VG-YMvKAS	m			15,00	X
		.9.	Inclusief het grondwerk.					
		.1.	Uiteinden van kabelbuizen of kabelkokers dichten met poly-urethaanschuim door mantelbuizen.					
		.3.	In-/doorvoering(en) dichten met afdichtingspluggen					
		.2	Kabelzegels merken en aanbrengen, onderlinge afstand 3.00 m	st			3,00	X
331050	263201		Aanbrengen energiegrondkabel.	m	40,00	X		
			In het talud boven de bentonietlaag op een diepte van 0.70 m - maaiveld een voedingskabel leveren en aanleggen. Inclusief het grondwerk vanaf de debietmeetputten naar de schakelkasten.					
		1.	Laagspanningskabel 3 x 2,5 mm ² t.b.v. de debietmeters vlg. VG-YMvKAS.	m			40,00	X
		.9.	De sleuf verdichten en het maaiveld egaliseren.					
			De kabels aanbrengen tussen het schakelhuisje en de centrale debietmeetput, 3 st., en tussen het gemaal Heemgebied en de debietmeetput ter plaatse					
		.1.	Uiteinden van kabelbuizen of kabelkokers dichten met poly-urethaanschuim door mantelbuizen.					
		.3.	In-/doorvoering(en) dichten met afdichtingspluggen					
		.2	Kabelzegels merken en aanbrengen, onderlinge afstand 3.00 m	st			12,00	X
332			AANBRENGEN SIGNAALKABELS					
			Zie bijlage 2 par. 13.4.5 en tekening 2485-B20.					
			De signaalkabels dienen in de sleuven van de energiegrondkabels meegelegd te worden.					
			Hiervoor geen apart grondwerk verrekenen.					
332010	223399		Aanbrengen signaalkabels	m	1160,00	X		

BESTEKS		CATALOGUSNUMMER	OMSCHRIJVING	EEN- HEID	HOEVEELHEID	RESULTAATS- VERPLICHTING	N V	HOEVEEL- HEID	T L	B
POST- NUMMER	HOOFD- CODE	DEFICODE 1.2.3.4.5.6						BOUWSTOF		
332010	223399	Het betreft signaalkabels tussen de drainage- putten en het schakelhuisje zoals op tek. 2485-B20 is aangegeven. Leveren volgens par 13.4.5 zie bijlage 1. Kabels met aders 12 x 1,5 mm2 vlgs VO-VMVKAS niet afgeschermd. De kabels leggen in de sleuven naast de voedingskabels uit postnr. 331010 t/m 331040. De kabels voorzien van labels om de 10 meter. Kabeldoorvoeren dichtzetten met poly-urethaanschuim.	m	,	,		1160,00	X	
332020	223399	Aanbrengen signaalkabels Het betreft signaalkabels tussen de drainage- put Kr.Aar en Int.Ringsloot en het schakelhuisje en het opvangemaal zoals op tek. 2485-B20 is aangegeven. Leveren volgens par 13.4.5 zie bijlage 1. Kabels met aders 6 x 1,5 mm2 vlgs VO-VMVKAS niet afgeschermd. De kabels leggen in de sleuven naast de voedingskabels uit postnr. 331010 t/m 331040. De kabels voorzien van labels om de 10 meter. Kabeldoorvoeren dichtzetten met poly-urethaanschuim.	m	345,00	X				
332040	223399	Aanbrengen signaalkabels Het betreft signaalkabels tussen de diverse pomp- putten en de schakelkasten ten behoeve van de niveausignalering. Leveren volgens par 13.4.5 zie bijlage 1. Kabels met aders 8 x 1,5 mm2 Kabels met aders 4 x 1,5 mm2 Kabels met aders 2 x 1,5 mm2 vlgs VO-VMVKAS met afscherming. De kabels leggen in de sleuven naast de voedingskabels uit postnr. 331010 t/m 331040. De kabels voorzien van labels om de 10 meter. Kabeldoorvoeren dichtzetten met poly-urethaanschuim.	m	60,00	X		10,00	X	
				m				15,00	X	
				m				35,00	X	
				st				20,00	X	
333010	223399	Aanbrengen beschermlint in kabelsleuf Boven de kabels in de sleuven een beschermlint aanbrengen 0.30 m. boven de kabels.	m	1600,00	X		1600,00	X	

BESTEKS		CATALOGUSNUMMER	OMSCHRIJVING	EENHEID	HOEVEELHEID	VERPLICHTING	BOUWSTOF	HOEVEELHEID	VERPLICHTING	BOUWSTOF
POST-NUMMER	HOOFDCODE	DEFICODE			RESULTAATS-					
		1.2.3.4.5.6			HEID					
34			SCHAKELHUISJE							
340010	410122		Heien palen van europees naaldhout.	st	4,00	X				
			Ter plaatse van de schakelkast houten palen heien							
			t.b.v. de fundatie van het huisje.							
			Inclusief betonplangers l= 2.00 m.	st				4,00	X	
			Palen van europees naaldhout: lengte nader te							
			bepalen.	st				4,00	X	
340020	422113		Aanbrengen beton t.b.v. een liggervormig onder-	m3	1,50	X				
			deel.							
			Het betreft het aanbrengen van een							
			funderingssloof ten behoeve van het schakelhuisje							
			inclusief de werkvloer, dik 5 cm, de bekisting en							
			de wapening op ter goedkeuring van de directie.							
			Afm. van de sloof: br x h = 300 x 400 mm.							
			Zie tek. 2485-B13.							
		4.	Sterkteklasse B 35	m3				1,50	X	
		.2.	Milieuklasse 2 (vochtig)							
		.4.	Hoogovencement, klasse A							
		.2.	Grootste korrelafmeting (D) 16 mm							
340030	223399		Plaatsen prefab-schakelhuisje	st	1,00	X				
			Het in postnr. 212060 vermelde schakelhuis							
			plaatsen op de fundering uit postnr. 340020.							
			Inclusief het afwerken en aanvullen van de							
			ontgraving.							

3. STANDAARD
BEPALINGEN

HFD PAR ART LID
STK

- 01 Algemene en administratieve bepalingen
- 01 01 Algemene bepalingen
- 01 01 01 Van toepassing zijnde bepalingen
- 01 Op dit werk zijn van toepassing de Standaard RAW Bepalingen, hierna te noemen "Standaard 1990", uitgegeven door de Stichting C.R.O.W.
Tevens zijn voor dit bestek betreffende de werktuigbouwkundige en electrotechnische onderdelen de AVTI, Administratieve Voorwaarden voor de uitvoering van Technische Installatie's van toepassing, uitgegeven door het Koninklijk Instituut voor Ingenieurs.
- 02 De Standaard 1990 is verkrijgbaar bij de Stichting C.R.O.W te Ede.
Bestellingen telefonisch (08380-20410) of schriftelijk aan postbus 37, 6710 BA Ede. De prijs van de Standaard 1990 bedraagt f 60,- .
- 03 Indien door of vanwege de aanbesteder van de door hem verstrekte, gedrukte versie van dit bestek of van een gedeelte daarvan, een versie in automatisch leesbare vorm wordt verstrekt, dient de door hem verstrekte, gedrukte versie te worden beschouwd als het bestek in de zin van het U.A.R. 1986 en de U.A.V. 1989 en de versie in automatisch leesbare vorm slechts als een hulpmiddel waaraan door de aanbesteder respectievelijk de opdrachtgever en door de inschrijver respectievelijk de aannemer jegens elkander geen rechten kunnen worden ontleend.
- 04 Voor zover met de Standaard 1990 of met de voorschriften in in dit bestek niet in strijd, behoren hiertoe mede, als waren zij er letterlijk in opgenomen, de Nederlandse normen van de Stichting Nederlands Normalisatie-instituut, zoals deze zijn vermeld in de publicatie "Overzicht van normen voor de bouwwereld" (uitgave NNI) en drie maanden voor de dag van aanbesteding luiden.
- 05 In aanvulling op artikel 01.01.01, de leden 01 en 04 van de Standaard 1990 wordt bepaald, dat op het werk verder van toepassing zijn de publicaties van de Arbeidsinspectie, waarvan ondernoemd kunnen worden de publicaties als opgenomen in bijlage 2 "Notitie bepaling

HFD PAR ART LID
STK

- 01 01 01 05 veiligheidsklassen" van het onderhavige bestek.
- 06 In afwijking van het gestelde in paragraaf 35 lid 5 van de U.A.V. heeft de aanemer geen recht op een vergoeding over een eventueel minderwerk-saldo.
- 07 In afwijking van paragraaf 3, de leden 1 en 2 van de U.A.V. is de directeur van de dienst Water en Milieu van de Provincie Zuid-Holland of diens plaatsvervanger gerechtigd om een of meer personen aan te wijzen om als directie op te treden of de directie bij te staan, dan wel een of meer van de als zodanig aangewezen personen door andere personen te doen vervangen. De directeur of diens plaatsvervanger draagt zorg voor de in paragraaf 3, lid 2 van de U.A.V. bedoelde kennisgeving aan de aannemer.
- 01 02 Betalingsregelingen: aannemingssom
- 01 02 01 Betaling
- 01 In afwijking van het bepaalde in artikel 01.02.01 lid 03 van de Standaard 1990 verschijnt de eerste betalingstermijn een week na aanvang van het werk. De tweede en volgende termijnen verschijnen steeds vier weken later. Voor de posten in paragraaf 2 van hoofdstuk 2.2 zal een afwijkende betalingsregeling gelden. Bij de vierwekelijkse betalingen zal bij de posten in paragraaf 2 gelden dat:
- 10 % verrekend wordt bij opdrachtverlening;
 - 20 % verrekend wordt bij goedkeuring werktekeningen;
 - 60 % verrekend wordt bij levering op het werk;
 - 5 % verrekend wordt bij oplevering ;
 - 5 % verrekend wordt bij einde onderhoudstermijn.
- 02 Het recht van de provincie tot korting of inhouding van het haar toekomende op de aanneemsom alsmede tot het in compensatie brengen van de vorderingen op de aannemer bij het doen van betalingen aan deze, wordt niet gekort door vervreemding of inpandgeving van, noch door beslag op de vorderingen van de aannemer op de provincie. Tegenover

HFD	PAR	ART	LID	STK	
01	02	01	02		derden-rechtverkrijgenden op de vorderingen van de aannemer is korting, inhouding of compensatie te allen tijde mogelijk op dezelfde voet als tegen de aannemer zelf.
01	04				Betalingsregelingen: loon- en prijswijzigingen
01	04	01			Wijzigingen in loonkosten
			09		Op wijzigingen in de loonkosten geschiedt geen verrekening; het bepaalde in artikel 01.04.01 van de Standaard 1990 is niet van toepassing.
01	04	02			Wijzigingen in prijzen van bouwstoffen
			09		Op wijzigingen in prijzen van bouwstoffen geschiedt geen verrekening; het bepaalde in artikel 01.04.02 van de Standaard 1990 is niet van toepassing.
01	04	03			Wijzigingen in prijzen van brandstoffen
			09		Op wijzigingen in prijzen van brandstoffen geschiedt geen verrekening; het bepaalde in artikel 01.04.03 van de Standaard 1990 is niet van toepassing.
01	04	04			Wijzigingen in prijzen van gas en elektriciteit
			09		Op wijzigingen in prijzen van gas en elektriciteit geschiedt geen verrekening; het bepaalde in artikel 01.04.04 van de Standaard 1990 is niet van toepassing.
01	05				Betalingsregelingen ; Declaraties
01	05	01			Indienen declaraties
			02		In aanvulling op artikel 01.05.01, de leden 01 en 02 van de Standaard 1990 dient op de declaraties te worden vermeld het besteksnummer, korte omschrijving van het werk en het

HFD PAR ART LID
STK

- 01 05 01 02 volgnummer van de termijn.
- 03 Het recht van de provincie tot korting of inhouding van het haar toekomende op de aannemingssom alsmede tot het in compensatie brengen van deze vorderingen op de aannemer bij het doen van betalingen aan deze, wordt niet gekort door vervreemding of inpandgeving van, noch op beslag op de vorderingen van de aannemer op de provincie. Tegenover derden-rechtsverkrijgenden op de vorderingen van de aannemer is korting, inhouding of compensatie te allen tijde mogelijk op dezelfde voet als de aannemer zelf.
- 01 05 02 Kortingen
- 01 Het bedrag van de korting, bedoeld in par. 42 van de AVW 1986 wordt bepaald op fl 1000,00 per dag.
- 02 Voor elke keer dat de aannemer handelt in strijd met de voorschriften van dit bestek, kan fl 1000,- op de aanneemsom in mindering worden gebracht, het bepaalde in par. 46 van de UAV onverlet latende.
- 01 07 Zekerheidstelling
- 01 07 01 Grootte zekerheidstelling
- 01 Het percentage van de aanneemsom, als bedoeld in artikel 01.07.01 lid 01 van de Standaard 1990 bedraagt 5.
- 02 De zekerheid dient in de vorm van een bankgarantie overeenkomstig art. 01.07.01 lid 03 van de Standaard 1990 gesteld te worden.
- 01 08 Bijdragen
- 01 08 01 Bijdrage RAW-systematiek
- 01 Een "bijdrage RAW-systematiek", als bedoeld in artikel

HFD PAR ART LID
STK

01 08 01 01 01.08.01 van de Standaard 1990, wordt verlangd.

01 11 Verband met andere werken

01 11 01 Werken door derden

01 Werknemers van de opdrachtgever hebben ten alle tijde, met inachtneming van de veiligheidsvoorschriften volgens de geldende veiligheidsklassen, toegang tot het terrein. Een en ander na toestemming van de directie en de milieukundige.

De aannemer dient rekening te houden met onderhoudswerkzaamheden van werknemers en aannemers van de golfclub en deze niet te hinderen in hun werkzaamheden.

02 In verband met het bepaalde in artikel 01.11.01, lid 01 van dit bestek wordt de aannemer erop gewezen dat de navolgende werken door derden kunnen worden uitgevoerd:

- Alle werkzaamheden aan kabels en leidingen, tenzij in dit bestek anders vermeld.
- Het verrichten van metingen door derden.
- Werken ten dienste van de golfclub.

03 Tijdens de uitvoering van het werk zullen de tijdstippen, waarop derden de desbetreffende werken aanvangen en voltooien, tijdig aan de aannemer bekend worden gemaakt.

04 In aanvulling op paragraaf 31 lid 1 van de U.A.V. dient de aannemer er bij de uitvoering van het werk rekening mee te houden dat de werkzaamheden door of vanwege de gemeentelijke diensten en bedrijven, alsmede het Hoogheemraadschap onbelemmerd moeten kunnen plaatsvinden.

Indien deze werkzaamheden door de uitvoering van het werk worden belemmerd, kan de directie onmiddellijk overgaan tot het doen opheffen van de belemmering(en) en door derden alle voorzieningen doen treffen welke zij nodig acht.

Alle hieraan verbonden kosten komen ten laste van de aannemer.

01 13 Algemeen tijdschema, werkplan en dergelijke

HFD PAR ART LID
STK

- 01 13 01 Algemeen
 - 01 Van de aannemer wordt een algemeen tijdschema, als bedoeld in paragraaf 26 van de U.A.V. 1989, verlangd.
- 01 13 02 Gedetailleerd werkplan
 - 01 Naast een algemeen tijdschema wordt van de aannemer een gedetailleerd werkplan, als bedoeld in paragraaf 26 lid 6 van de U.A.V. 1989, verlangd omfattende: Plaats en tijdstip van de uit te voeren werkzaamheden e.e.a. zoals in deel 1 in art. 04 lid 7 is omschreven.
 - 02 Van de aannemer wordt een gedetailleerd werkplan, als bedoeld in paragraaf 26 lid 6 van de U.A.V. 1989, verlangd omfattende: het gestelde in deel 1 art 04 lid 7 van dit bestek.
- 01 16 Verzekeringen
 - 01 16 10 Bodemsaneringsverzekering
 - 01 Het eigen risico van de in art. 01.16.01 lid 01 van de Standaard 1990 vermelde bodemsaneringsverzekering van fl 5.000,- per gebeurtenis. De polis wordt zo spoedig mogelijk na afsluiting aan de aannemer ter inzage gesteld.

HFD PAR ART LID
STK

24 LEIDINGWERK
24 17 MEET- EN VERREKENMETHODE
24 17 03 BEPROEVING

- 01 De beproeving moet uitsluitend met water onder druk geschieden. Beproeven met lucht zal niet worden toegestaan.
De lengte van de te beproeven leiding bedraagt maximaal 200 meter.
- 02 Voor het beproeven moeten de nodige tijdelijke afdichtingen met vul-, ontluichtings- en manometeraansluitingen worden gemaakt.
- 03 De leiding gedurende twee dagen gevuld houden met water onder druk en alle lucht verwijderen.
De beproevingsdruk dient tenminste 0,4 MPa te bedragen en dient tenminste 1 uur gehandhaafd te worden. Daarna dient de druk te worden verlaagd tot 0,25 MPa die gedurende 24 uur gehandhaafd dient te worden.
- 04 Het waterverlies tijdens de beproeving mag niet meer bedragen dan:
d P
Q= ---- Q = waterverlies per km leiding per uur.
60 l d = diameter leiding in mm.
P = beproevingsdruk in kg/cm²
l = gem. lengte van de leidingstukken in m

HFD PAR ART LID
STK

42 BETONWERK
42 06 BOUWSTOFFEN
42 06 01 HDPE-lining

- 01 De in te storten betonbescherming moet een soepele HDPE-bekleding zijn met een minimale dikte van 2 mm. De bekleding verankeren met ribben aan de beton met een h.o.h. afstand van max. 80 mm. en voor het storten aan de bekisting bevestigen.
- 02 De minimale spanning voor controle op dichtheid bedraagt 10 kV/mm.
- 03 Het eventueel toe te passen kit moet zijn in de kwaliteit TFE (tetrafluorethyleen).
- 04 De aannemer dient tesamen met de leverancier een garantieverklaring overleggen, met betrekking tot de dichtheid van de bekleding. De verklaring opstellen ten name van de opdrachtgever met een geldigheidsduur van 10 jaar. De aannemer blijft jegens de opdrachtgever verantwoordelijk voor het aanbrengen van de bekleding.
- 05 Tijdens de produktie kan steekproefgewijs een controle worden uitgevoerd. Een eindcontrole zal plaatsvinden op de bouwplaats.
- 06 Alleen in overleg met de direktie is het toegestaan, dat moeilijk bereikbare plaatsen worden afgekit.
- 07 De HDPE- bekleding te leveren door KST-Holland BV., of gelijkwaardig.

Behoort bij besteknr. nr. 88 van 1991 deel C

OPDRACHTGEVER: P R O V I N C I E Z U I D - H O L L A N D
D I E N S T : W A T E R E N M I L I E U
A F D E L I N G : B O D E M S A N E R I N G

OMSCHRIJVING : Beheersmaatregelen Stort Coupepolder

DEELBESTEK C

I N S C H R I J V I N G S B I L J E T

De hierna te noemen inschrijver(s):

A) 1)

gevestigd te 2)

B) 1)

gevestigd te 2)

C) 1)

gevestigd te 2)

verklaart (verklaren) zich door ondertekening dezes bereid de
uitvoering van besteknr. 88 van 1991 deel B
voor: Beheersmaatregelen stort Coupepolder
Alphen aan den Rijn

aan te nemen voor een bedrag, de omzetbelasting daarin niet be-
grepen, van: f 3)

(gulden) 4)

Het bedrag van de terzake van het werk verschuldigde omzetbe-
lasting bedraagt: f 5)

(gulden) 6)

De inschrijver(s) verklaart (verklaren) dat de bij dit in-

schrijvingsbiljet gevoegde ontleding van de aannemingsom is die, bedoeld in artikel 01.01.02 van de Standaard RAW Bepalingen (Standaard 1990).

De inschrijvers wijzen als gemachtigde om hen voor alle zaken het werk betreffende te vertegenwoordigen aan, de hierboven onder A) genoemde inschrijver.

7)

De inschrijver(s) verklaart (verklaren) deze aanbieding te doen overeenkomstig de bepalingen van het Uniform Aanbestedingsreglement 1986 en met inachtneming van de bepalingen en gegevens zoals deze zijn omschreven in het bestek, de nota van inlichtingen en het proces-verbaal van aanwijzing.

Gedaan te de 19

De inschrijver(s),

A (handtekening)

B (handtekening)

C (handtekening)

- 1) Bij een natuurlijke persoon naam en voornamen voluit, bij een rechtspersoon de statutaire naam.
- 2) Bij een natuurlijke persoon de woonplaats, bij een rechtspersoon de vestigingsplaats, met volledig adres en zo nodig vermelding van de provincie en het land.
- 3) Inschrijvingssom in cijfers.
- 4) Inschrijvingssom in letters.
- 5) Bedrag van de omzetbelasting in cijfers.
- 6) Bedrag van de omzetbelasting in letters.
- 7) Deze aanwijzing is alleen van toepassing, indien de inschrijving door twee of meer inschrijvers gezamenlijk geschiedt.

Inschrijvingsstaat als bedoeld in artikel 01.01.03 van de Standaard RAW bepalingen (Standaard 1990)
behorende bij het inschrijvingsbiljet van de ondergetekende(n):

..... 1)

Gevestigd te 2)

1) Bij een natuurlijke persoon naam en voornamen voluit, bij een rechtspersoon de
statutaire naam

2) Bij een natuurlijke persoon de woonplaats, bij een rechtspersoon de vestigingsplaats,
met volledig adres en zonodig vermelding van de provincie en het land.

BESTEKS POST- NUMMER	OMSCHRIJVING	EEN- HEID	HOEVEELHEID RESULTAATS- VERPLICHTING	N V	PRIJS PER EENHEID IN GULDENS	TOTAAL BEDRAG IN GULDENS
1	VOORBEREIDEND WERK		,		,	,
101	SANERINGSASPECTEN		,		,	,
101010	Saneringsaspecten-landbodem.	gld	,	X	,	,
102	SLOOPWERK		,		,	,
102010	Slopen pompinstallaties.	st	2,00	X	,	,
102020	Slopen gewapend beton.	m3	3,00	X	,	,
102030	Slopen inlaatconstructie	st	1,00	X	,	,
102040	Grond ontgraven t.b.v. sloopwerk	m3	,		,	,
103	OPNEMEN LEIDINGEN		,		,	,
103010	Verwijderen PVC-afvoerbuïs	m	220,00	X	,	,
103030	Verwijderen duiker - PVC-buis -	m	20,00	X	,	,
2	LEVERING INSTALLATIES		,		,	,
21	AFVOERSYSTEEM VERONTREINIGD GRONDWATER		,		,	,
211	DRAINAGEPOMPPUTTEN		,		,	,
211010	Leveren van prefab pompputten	st	3,00	X	,	,
211020	Aanbrengen HDPE-lining	m2	65,00	X	,	,
211030	Hulpstukken t.b.v. drainageputten	set	3,00	X	,	,
211040	Leveren en aanbrengen pompen	st	3,00	X	,	,
211060	Leveren en aanbrengen schakelkast	st	3,00	X	,	,
211070	Leveren en aanbrengen van schakelcombinatie	st	3,00	X	,	,
212	OPVANGEMAAL		,		,	,
212010	Leveren van een prefab betonput	st	1,00	X	,	,
212020	Aanbrengen HDPE-lining	m2	34,00	X	,	,

BESTEKS POST- NUMMER	OMSCHRIJVING	EEN- HEID	HOEVEELHEID	N V	PRIJS PER EENHEID IN GULDENS	TOTAAL BEDRAG IN GULDENS
			RESULTAATS- VERPLICHTING	V		
212030	Leveren en aanbrengen pompen	st	1,00	X	,	,
212040	Leveren en aanbrengen pompen	st	1,00	X	,	,
212050	Hulpstukken t.b.v. opvangemaal	set	1,00	X	,	,
212060	Aanbrengen colturietcoating	gld	,	X	,	,
212080	Leveren en aanbrengen van schakelcombinatie	st	1,00	X	,	,
213	DEBIETMETING		,		,	,
213010	Leveren van een prefab betonput	st	1,00	X	,	,
213020	Onderdelen debietmeetput voor gemaal	set	3,00	X	,	,
213030	Leveren en aanbrengen debietmeters	st	3,00	X	,	,
214	LEVEREN SCHAKELHUISJE		,		,	,
214010	Leveren van schakelhuisje	st	1,00	X	,	,
22	AFVOERSYSTEEM HEMELWATER		,		,	,
221	INLAAT KROMME AAR - RINGSLOOT		,		,	,
221010	Prefab in/uitstroombakken	st	2,00	X	,	,
221020	Hulpstukken t.b.v. inlaat.	set	1,00	X	,	,
221030	Schakelkast met inrichting	st	1,00	X	,	,
222	IN- EN UITSTROOMBAKKEN HEEMGEBIED		,		,	,
222010	Overstortbak in ringsloot	st	1,00	X	,	,
222020	Uitstroombak in de Kromme Aar	st	1,00	X	,	,
223	GEMAAL HEEMGEBIED		,		,	,
223010	Leveren van een prefab pompput gemaal Heemgebied	st	1,00	X	,	,
223020	Leveren en aanbrengen pomp	st	1,00	X	,	,
223030	Hulpstukken t.b.v. gemaal	set	1,00	X	,	,

BESTEKS POST- NUMMER	OMSCHRIJVING	EEN- HEID	HOEVEELHEID	N V	PRIJS PER EENHEID IN GULDENS	TOTAAL BEDRAG IN GULDENS
223040	Leveren en aanbrengen schakelkast	st	1,00	X	,	,
223050	Leveren en aanbrengen van schakelcombinatie	st	1,00	X	,	,
224	DEBIETMETING					
224010	Leveren van een prefab betonput	st	1,00	X	,	,
224020	Onderdelen debietmeetput gemaal Heemgebied	set	1,00	X	,	,
224030	Leveren en aanbrengen debietregistratie	st	1,00	X	,	,
225	DIVERSEN					
225010	Bedieningsvoorschriften	gld	1,00	X	,	,
225020	Aanbrengen aarding	m	50,00	X	,	,
3	AANLEG PUTTEN EN LEIDINGEN					
31	AFVOERSYSTEEM VERONTREINIGD WATER					
311	PLAATSEN DRAINAGEPUTTEN					
311010	Aanbrengen pompputten	st	3,00	X	,	,
311020	Aansluiten kabels en leidingen	gld	,	X	,	,
312	PLAATSEN OPVANGGEMAAL					
312010	Aanbrengen pompput opvanggemaal	st	1,00	X	,	,
312030	Aansluiten kabels en leidingen	gld	,	X	,	,
313	PLAATSEN CENTRALE DEBIETMETERPUT					
313010	Aanbrengen debietmeterput	st	1,00	X	,	,
314	DIVERSEN					
314010	Aanbrengen Inertol-coating	m2	115,00	X	,	,
314020	Aanbrengen bronbemaling bij plaatsen van putten	gld	,		,	,
314030	Grond ontgraven t.b.v. plaatsen putten	m3	560,00	X	,	,

BESTEKS POST- NUMMER	OMSCHRIJVING	EEN- HEID	HOEVEELHEID	N V	PRIJS PER EENHEID IN GULDENS	TOTAAL BEDRAG IN GULDENS
314040	Grond verwerken in depot.	m3	560,00	X	,	,
314050	Grond verwerken in taludlagen.	m3	500,00	X	,	,
314060	Instorten muurdoorvoerstukken	st	10,00	X	,	,
32	AFVOERSYSTEEM HE MELWATER IN DE RINGSLOOT					
321010	Aanbrengen instroombak aan de Kromme Aar	st	1,00	X	,	,
321020	Aanbrengen HDPE-buis.	m	25,00	X	,	,
321030	Aanbrengen instroompuit in ringsloot.	st	1,00	X	,	,
322010	Overstortbak in ringsloot	st	1,00	X	,	,
322020	Aanbrengen uitstroombak in de Kromme Aar	st	1,00	X	,	,
322030	Aanbrengen PVC-buis t.p.v. gemaal Heemgebied	m	30,00	X	,	,
322050	Aanbrengen HDPE-buis.	m	18,00	X	,	,
323010	Aanbrengen pompput gemaal Heemgebied	st	1,00	X	,	,
323020	Aansluiten kabels en leidingen gemaal Heemgebied	gld		X	,	,
324010	Aanbrengen debietmeterput	st	1,00	X	,	,
325	DIVERSEN					
325010	Grond verwerken in depot.	m3	160,00	X	,	,
325020	Aanbrengen gobimatten	m2	10,00	X	,	,
325030	Aanbrengen damplanken.	m	6,00	X	,	,
325040	Aanbrengen kleikoffer	st	2,00	X	,	,
33	VOEDING EN SIGNALERING					
331	AANLEG ENERGIEGRONDKABELS					
331010	Aanbrengen energiegrondkabel 4 x 35 mm2	m	490,00	X	,	,
331020	Aanbrengen energiegrondkabel 4 x 25 mm2	m	420,00	X	,	,

BESTEKS POST- NUMMER	OMSCHRIJVING	EEN- HEID	HOEVEELHEID RESULTAATS- VERPLICHTING	N V	PRIJS PER EENHEID IN GULDENS	TOTAAL BEDRAG IN GULDENS
331030	Aanbrengen energiegrondkabel 4 x 16 mm2	m	580,00	X	,	,
331040	Aanbrengen energiegrondkabel 4 x 10 mm2	m	15,00	X	,	,
331050	Aanbrengen energiegrondkabel 3 x 2,5 mm2	m	40,00	X	,	,
332	AANBRENGEN SIGNAALKABELS				,	,
332010	Aanbrengen signaalkabels 12 x 1,5 mm2	m	1160,00	X	,	,
332020	Aanbrengen signaalkabels 6 x 1,5 mm2	m	345,00	X	,	,
332040	Aanbrengen signaalkabels (afgeschermd)	m	60,00	X	,	,
333010	Aanbrengen beschermlint in kabelsleuf	m	1600,00	X	,	,
34	SCHAKELHUISJE				,	,
340010	Heien palen van europees naaldhout.	st	4,00	X	,	,
340020	Aanbrengen beton ligger.	m3	1,50	X	,	,
340030	Plaatsen prefab-schakelhuisje	st	1,00	X	,	,
	SUBTOTAAL				,	,

BESTEKS POST- NUMMER	OMSCHRIJVING	EEN- HEID	HOEVEELHEID	N V	PRIJS PER EENHEID IN GULDENS	TOTAAL BEDRAG IN GULDENS
	TRANSPORT SUBTOTAAL					
91	Eenmalige kosten, gespecificeerd als volgt:					
910010	Opstellen saneringsdraaiboek f					
910020	Ontruimen werkterrein..... f					
910030 f					
910040 f					
910050 f					
918880	Overige eenmalige kosten f					
919990	Totaal eenmalige kosten f	gld		X		
929990	Uitvoeringskosten	gld		X		
939990	Algemene kosten	gld		X		
949990	Winst en risico	gld		X		
96	BIJDRAGEN					
960010	Bijdrage RAW-systematiek (0,1%)	gld		X		
	Aannemingsom, de omzetbelasting niet inbegrepen					
	Gedaan te					
	De 19..					
	De inschrijver(s),					

BIJLAGE 1

Omschrijving van de mechanische
en electrotechnische installaties

INHOUDSOPGAVE

		Blz.
1.	TEKENINGEN	1
1.1	Bestektekeningen	1
1.2	Werktekeningen	1
2.	BESCHRIJVING VAN HET DRAINAGESYSTEEM COUPEPOLDER	2
3.	DRAINAGEPOMPPUT AARKANAAL	6
3.1	Drukopnemer LT-101	6
3.2	Niveauschakelaar (LSLL-102 en LSHH-103)	7
3.3	Pomp P-001	7
3.4	Terugslagklep CV-104	8
3.5	Afsluiter HV-105 en HV-106	8
4.	DRAINAGEPOMPPUT KROMME AAR	9
4.1	Drukopnemer LT-201	9
4.2	Niveauschakelaar (LSLL-202 en LSHH-203)	10
4.3	Pomp P-002	10
4.4	Terugslagklep CV-204	10
4.5	Afsluiter HV-205 en HV-206	10
5.	DRAINAGEPOMPPUT HEEMGEBIED	11
5.1	Drukopnemer LT-301	11
5.2	Niveauschakelaar	11
5.3	Pomp P-003	12
5.4	Terugslagklep CV-304	12
5.5	Afsluiter HV-305 en HV-306	12
6.	INLAAT RINGSLOOT	13
6.1	Drukopnemer LT-402	13
6.2	Afsluiter MV-403	14

VERVOLG INHOUDSOPGAVE

Blz.

7.	MEETPUT NAAR KROMME AAR	15
7.1	Debietmeting FT-501	15
7.2	Afsluiter HV-502	15
8.	GEMAAL HEEMGEBIED	16
8.1	Drukopnemer LT-601	16
8.2	Niveauschakelaar (LSLL-602 en LSHH-603)	17
8.3	Pomp P-006	17
8.4	Terugslagklep CV-604	17
8.5	Afsluiter HV-605	17
9.	OPVANGGEMAAL COUPEPOLDER	18
9.1	Drukopnemer LT-701	18
9.2	Niveauschakelaar (LSLL-702 en LSHH-703)	19
9.3	Pomp P-007 en P-008	19
9.4	Terugslagkleppen CV-704 en CV-705	20
9.5	Afsluiter HV-706 en HV-707	20
10.	CENTRALE DEBIETMEETPUT	21
10.1	Debietmeters FT-901, FT-902 en FT-903	22
10.2	Pomp P-009	22
10.3	Afsluiter HV-901 t/m HV-906	23
10.4	Afsluiter HV-911 t/m HV-913	23
10.5	Melding water op de vloer	23
11.	SCHAKELHUISJE	24
11.1	Automatisch monsternameapparaat	24
11.2	Schakel- en verdeelkasten	24
11.3	EWR aansluiting	24
12.	LEIDINGWERK ALGEMEEN	25
12.1	Ontluchting	25
12.2	In- en Uitbouwstukken	25
12.3	Leidingwerk in de pompputten	25
12.4	Uitwendige coating	26
12.5	Inwendige coating	27

VERVOLG INHOUDSOPGAVE

Blz.

13.	ELEKTRICITEITSVOORZIENING, SIGNALERING EN BESTURING	28
13.1	Algemene beschrijving	28
13.2	Elektriciteitsvoorziening	28
13.2.1	Ongunstigste situatie	29
13.2.2	Verdeelkasten	29
13.3	Besturing en signalering	30
13.3.1	Drainagepompputten Kromme Aar, Aarkanaal en Heemgebied	30
13.3.2	Gemaal Heemgebied	31
13.3.3	Opvangemaal Coupepolder	32
13.3.4	Schakelhuisje	33
13.3.5	Inlaat ringsloot	33
13.4	Electrotechnische installatie	34
13.4.1	De aansluiting	34
13.4.2	Verdeel- en aansluitkasten	34
13.4.3.	Voedingskabels	34
13.4.4	Aansluitkabels	35
13.4.5	Besturings- en signaalkabels	36
13.4.6	Datalogger	38
13.4.7	Telefoonalarmcentrale	39
13.4.8	Schakelapparatuur	40
13.4.9.	Aarding	40
13.4.10	Licht	40
13.5	Bedienings- en onderhoudsvoorschriften	41
13.6	Oplevering	41

TECHNISCHE OMSCHRIJVING VAN HET WERK

1 TEKENINGEN

1.1 Bestektekeningen

Bij het technische deel van dit bestek horen de tekeningen zoals vermeld in H 2.1 par. 01.

1.2 Werktekeningen

Op basis van de tekeningen en beschrijvingen in dit bestek zal de aannemer binnen vier weken na gunning van de opdracht werktekeningen aan de directie aanbieden ter goedkeuring. Zonder deze goedkeuring mag de aannemer niet beginnen met de uitvoering van de werken.

De electrotechnische tekeningen zullen duidelijk maken hoe de logische schema's werken, de schakelschema's er uit zien, hoe de verschillende kasten worden ingericht en welke componenten (merken en types) er in zullen worden geplaatst. Onmiddellijk na de gunning zal de aannemer zich bij de directie op de hoogte stellen van de bij de met de bedrijfsvoering belaste organisatie gebruikelijke merken en types van componenten van elektrische installaties. De aannemer dient zich zoveel mogelijk te conformeren met deze merken en types.

BESCHRIJVING VAN HET DRAINAGESYSTEEM COUPEPOLDER

Het drainage systeem Coupepolder bestaat uit de volgende componenten. De plaats van de verschillende componenten is aangegeven op bestektekening 2485-B2 d.d 24/10/91.

No.	Omschrijving
1.	Drainagepompput Aarkanaal
2.	Drainagepompput Kromme Aar
3.	Drainagepompput Heemgebied
4.	Inlaat Ringsloot
5.	Meetput uitlaat naar Kromme Aar
6.	Gemaal Heemgebied
7.	Opvanggemaal Coupepolder
8.	vervallen
9.	Centrale debietmeetput
10.	Schakelhuisje

De bovenstaande nummers corresponderen met de bladnummers van de P&ID's van de afzonderlijke lokaties waarop schematisch de werking is aangegeven.

Het drainagesysteem Coupepolder functioneert als volgt. Het drainagewater uit de polder wordt via geperforeerde leidingen opgevangen en naar drie drainagegemalen geleid. Deze drie gemalen (Kromme Aar, Aarkanaal en Heemgebied) pompen het water, ieder via een eigen leiding, naar het zogenaamde opvanggemaal Coupepolder.

De drainagepompstations zijn ieder voorzien van één pomp en functioneren onafhankelijk. De pomp moet worden ingeschakeld bij hoog water en uitgeschakeld bij laag water. De in- en uitschakelniveau's worden verkregen via een drukopnemer in de put. Het in- en uitschakelniveau moet instelbaar zijn in de schakelkast. Verder moet een hoog-hoog (boven inschakelniveau) en een laag-laag alarm (onder uitschakelniveau) worden voorzien op basis van "hardware schakelaars". Deze hoog-hoog en laag-laag alarmen dienen ook de pomp respectievelijk aan en uit te schakelen als "back-up" voor de regeling op basis van de drukopnemer.

Het opvangemaal heeft twee pompen waarvan er steeds een gedurende de dag (5:00 t/m 24:00) in bedrijf is (30 m³/h) en een tijdens de nacht (24:00 t/m 5:00) met een debiet van 60 m³/h. De pomp die in bedrijf is moet worden ingeschakeld bij hoog water en uitgeschakeld bij laag water. Het effluent van dit gemaal gaat naar een zuiveringsstation dat geen deel uitmaakt van dit project. De besturing en alarmering is zoals bij de drainagegemalen.

Als het hoog-hoog alarm inkomt moeten de drainagepompstations worden geblokkeerd. Deze mogen pas worden vrijgegeven als de pompen in het opvangemaal Coupepolder zijn uitgeschakeld.

Voordat het water uit de drainagegemalen in het opvangemaal uitstroomt passeert het een centrale debietmeetput waarin het debiet van de drie onafhankelijke leidingen van de drainagegemalen wordt gemeten met electromagnetisch debietmeters. Deze meting per drainapompput is nodig om het functioneren van de drainage van het verontreinigde terrein te kunnen beoordelen. Per debietmeting moet in het schakelhuisje één display worden voorzien voor het actuele debiet en één voor een totaalstelling op basis van pulsen van de EM-debietmeter.

Het water dat niet in dit drainagesysteem terecht komt wordt opgevangen in de ringsloot. Om ervoor te zorgen dat deze altijd op een bepaald niveau staat is een regelbare inlaat tussen de Kromme Aar en de ringsloot voorzien (inlaat ringsloot). Door middel van een niveaumeting en een elektrisch bediende schuifafsluiter wordt de sloot op niveau gehouden. Wanneer de sloot dreigt droog te vallen wordt alarm gegeven.

De afsluiter is ter plaatse ook met de hand open en dicht te sturen d.m.v. een bedieningspaneel in de schakelkast.

Het gemaal Heemgebied dient om drainagewater uit het Heemgebied en overstortwater uit de ringsloot rond de polder terug te pompen naar de Kromme Aar. Dit pompstation functioneert geheel onafhankelijk. De pomp schakelt in bij hoog niveau in de verzamelput en uit bij laag niveau. Regeling en alarmering zoals bij de drainagegemalen.

Het uitgaande debiet van het Heemgemaal dat in de Kromme Aar wordt gepompt, wordt door een electromagnetische flowmeter gemeten. De uitlezingen van de debietmeter (éénmaal actueel debiet en éénmaal totaal telling) worden ondergebracht in de schakelkast van het gemaal.

Datalogging

Ten behoeve van de geautomatiseerde verwerking van de gegevens, met name de debieten van de drainagepompstations, wordt in het schakelhuisje een datalogger opgesteld. Deze slaat de volgende gegevens op in een geheugenchip:

- * Tijd waarop een drainagepompput start (criterium is debiet niet gelijk aan 0);
- * Nadat het gemaal in werking is gekomen tot het moment dat het wordt uitgeschakeld (debiet=0) elke minuut (langere periodes kunnen worden ingesteld) het debiet van het drainagepompput;
- * Tijd waarop het gemaal is afgeschakeld.

Wanneer de drainagegemalen niet werken worden geen gegevens "gelogd" om geheugen te sparen. De actuele debieten en de totaal telling daarvan worden ook nog digitaal op de schakelkast in het schakelhuisje aangegeven.

Alarmering

Alarmering is als volgt. Van ieder pompstation of elektrisch bediende afsluiter komt in geval van enige storing een signaal naar de schakelkast in het schakelhuisje. In het schakelhuisje is op de schakelkast zichtbaar door middel van rode lampen met onderschrift welk gemaal of afsluiter het betreft.

In geval van een storing worden een of meerdere mensen telefonisch gewaarschuwd. De telefonische melding geeft informatie over welk pompgemaal in storing is maar niet over wat voor storing het in een gemaal betreft.

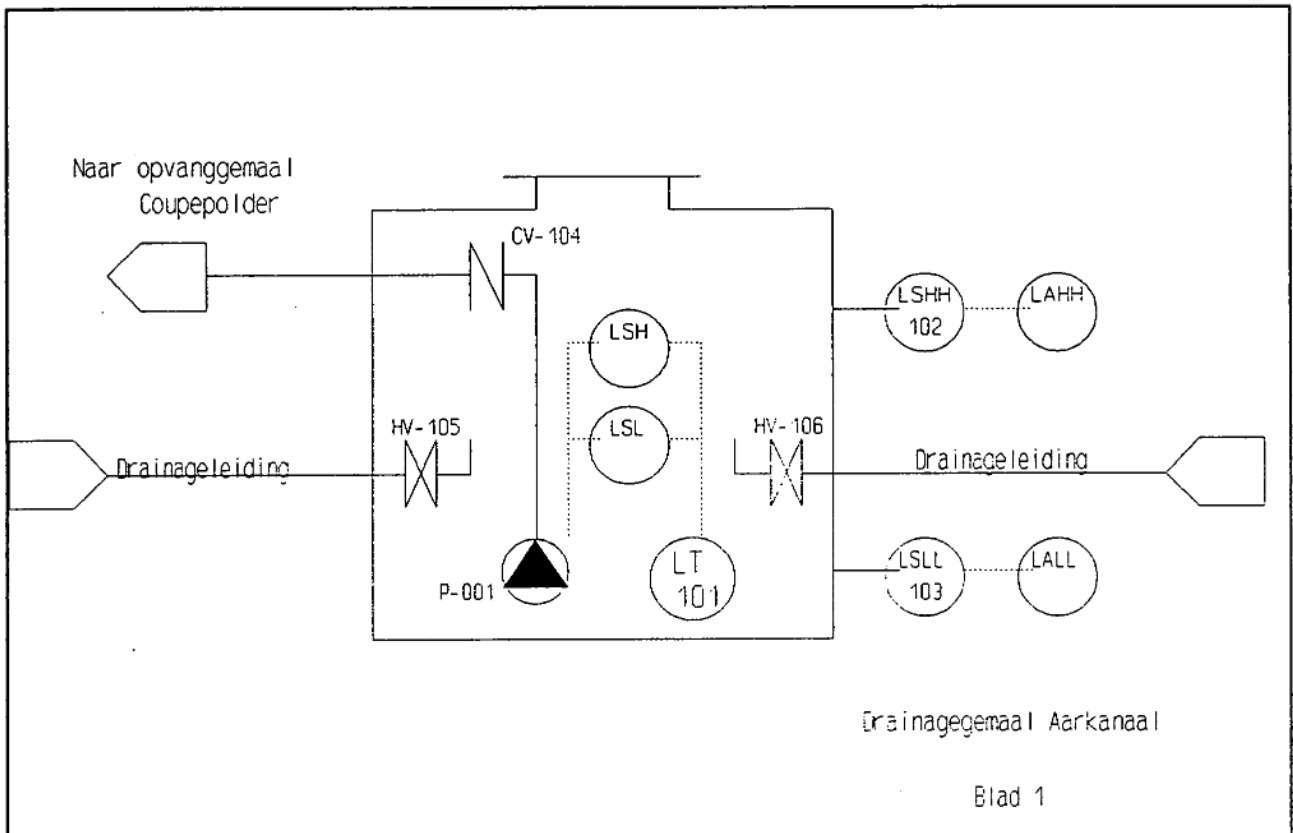
Automatische monstername

Uit het opvangemaal Coupepolder dient regelmatig automatisch een monster te worden genomen door middel van een automatisch monsternameapparaat. Dit monsterapparaat is debietgestuurd. Dat wil zeggen dat de frequentie van monstername moet zijn gekoppeld aan de totaal telling van de drie debietmeters in de centrale debietmeetput.

3

DRAINAGEPOMPPUT AARKANAAL

De inrichting van drainagepompput Aarkanaal is schematisch weergegeven in P&ID nr. 1. De codes in dit schema verwijzen ook naar de bestektekeningen. Deze codes dienen door de aannemer op de componenten van de installatie te worden aangegeven. Ook zal hij deze codes gebruiken in zijn verdeel en schakelkasten om de verschillende componenten te identificeren.



P&ID Nr. 1 Drainagegemaal Aarkanaal

De wijze waarop drainagepompput Aarkanaal moet worden uitgevoerd is weergegeven op bestektekening 2485-B11 d.d 01/11/91.

3.1 Drukopnemer LT-101

Voor de besturing van de pomp in dit drainagepompput zal een drukopnemer worden geïnstalleerd in een PE buis in de put.

Deze drukopnemers zijn van het type Endress & Hauser DB 43 C met een meetbereik van 0 tot 0,2 Bar of gelijkwaardig. Het materiaal zal bestand zijn tegen het verontreinigde water in de pomputten.

De drukopnemers moeten onder in de put worden geïnstalleerd en moeten zich zodanig ver onder het uitschakelniveau van de pomp bevinden dat geen meetfouten (<4 mA) kunnen worden gegenereerd.

3.2 Niveauschakelaar (LSLL-102 en LSHH-103)

In iedere put zullen niveau schakelaars worden gemonteerd voor de alarmering hoog-hoog en laag-laag. Deze alarmering moet onafhankelijk van de niveaumeting voor de sturing van de pomp worden uitgevoerd. Het niveau waarop deze niveauschakelaars moeten worden gemonteerd zal in het werk door de opdrachtgever worden bepaald. De LSLI dient tevens als droogloopbeveiliging voor de pomp.

Voor deze schakelaars kunnen de twee-punts-elektrodes van het merk Endress & Hauser, type Nivocompact FTW 130 of gelijkwaardig worden gemonteerd. In verband met het eventueel wijzigen van de alarmniveaus is toepassing van een driepuntselektrode niet aanvaardbaar.

Eveneens aanvaardbaar zijn de niveauschakelaars van het type Flygt of gelijkwaardig.

3.3 Pomp P-001

De technische gegevens van de pomp zijn:

Soort pomp	:	Afvalwaterpomp
Type	:	ROBOT RW 2010 BE of gelijkwaardig
Medium	:	Verontreinigd water (zie specs)
Vermogen	:	2,6 kW
Capaciteit	:	zie Q-H curve gespecificeerde type
Kabel	:	De pomp is bekabeld voor direct starten. De geleverde en geïnstalleerde kabellengte is voldoende voor enkele kabelrevisies.
Vrije doorlaat	:	> 50 mm
Dichtingen	:	Viton
Beschermslang	:	RVS

De pomp dient zodanig in de pompput te zijn opgesteld dat ze kan worden gedemonteerd zonder dat het onderhoudspersoneel zich in de put hoeft te begeven.

3.4 Terugslagklep CV-104

De terugslagklep is een balkeerklep met zinkende viton rubber bal.

De keerklep zal zijn vervaardigd van GG25.

Boring van de flenzen PN10.

3.5 Afsluiter HV-105 en HV-106

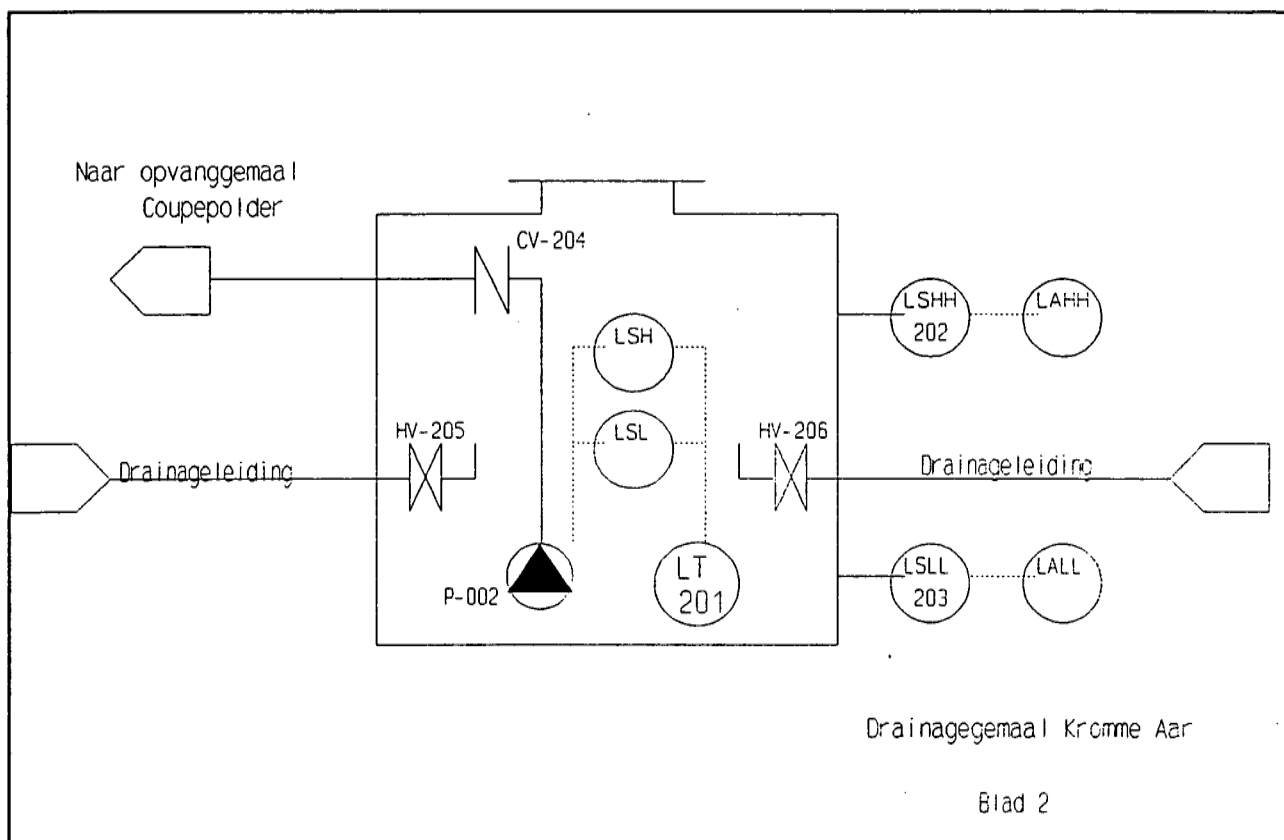
De afsluiters in de toevoerleidingen hebben de volgende specificaties:

Type	:	schuifafsluiters
materiaal huis	:	GG 25
spindel	:	RVS 1.4301
schuif	:	RVS 1.4301
afdichtingen	:	viton
stralen volgens	:	SA 2,5
coating uitwendig	:	1 laag Sigma Sealer 40 mu 2 lagen Sigma Colturiet TCN 300 150 mu
coating inwendig	:	zie coating uitwendig

4

DRAINAGEPOMPPUT KROMME AAR

De inrichting van drainagepompput Kromme Aar is schematisch weergegeven in P&ID nr. 2. De codes in dit schema verwijzen ook naar de bestektekeningen. Deze codes dienen door de aannemer op de componenten van de installatie te worden aangegeven. Ook zal hij deze codes gebruiken in zijn verdeel en schakelkasten om de verschillende componenten te identificeren.



P&ID Nr. 2 Drainagegemaal Kromme Aar

De wijze waarop drainagepompput Kromme Aar moet worden uitgevoerd is weergegeven op bestektekening 2485-B11 d.d 01/11/91.

4.1 Drukopnemer LT-201

Zie 3.1

4.2 Niveauschakelaar (LSLL-202 en LSHH-203)

Zie 3.2

4.3 Pomp P-002

De technische gegevens van de pomp zijn:

Soort pomp	:	Afvalwaterpomp
Type	:	ROBOT RW 2010 BE of gelijkwaardig
Medium	:	Verontreinigd water (zie specs)
Vermogen	:	2,6 kW
Capaciteit	:	zie Q-H curve gespecificeerde type
Kabel	:	De pomp is bekabeld voor direct starten. De geleverde en geïnstalleerde kabellengte is voldoende voor enkele kabelrevisies.
Vrije doorlaat	:	> 50 mm
Dichtingen	:	Viton
Beschermslang	:	RVS

De pomp dient zodanig in de pompput te zijn opgesteld dat ze kan worden gedemonteerd zonder dat het onderhoudspersoneel zich in de put hoeft te begeven.

4.4 Terugslagklep CV-204

Zie 3.4

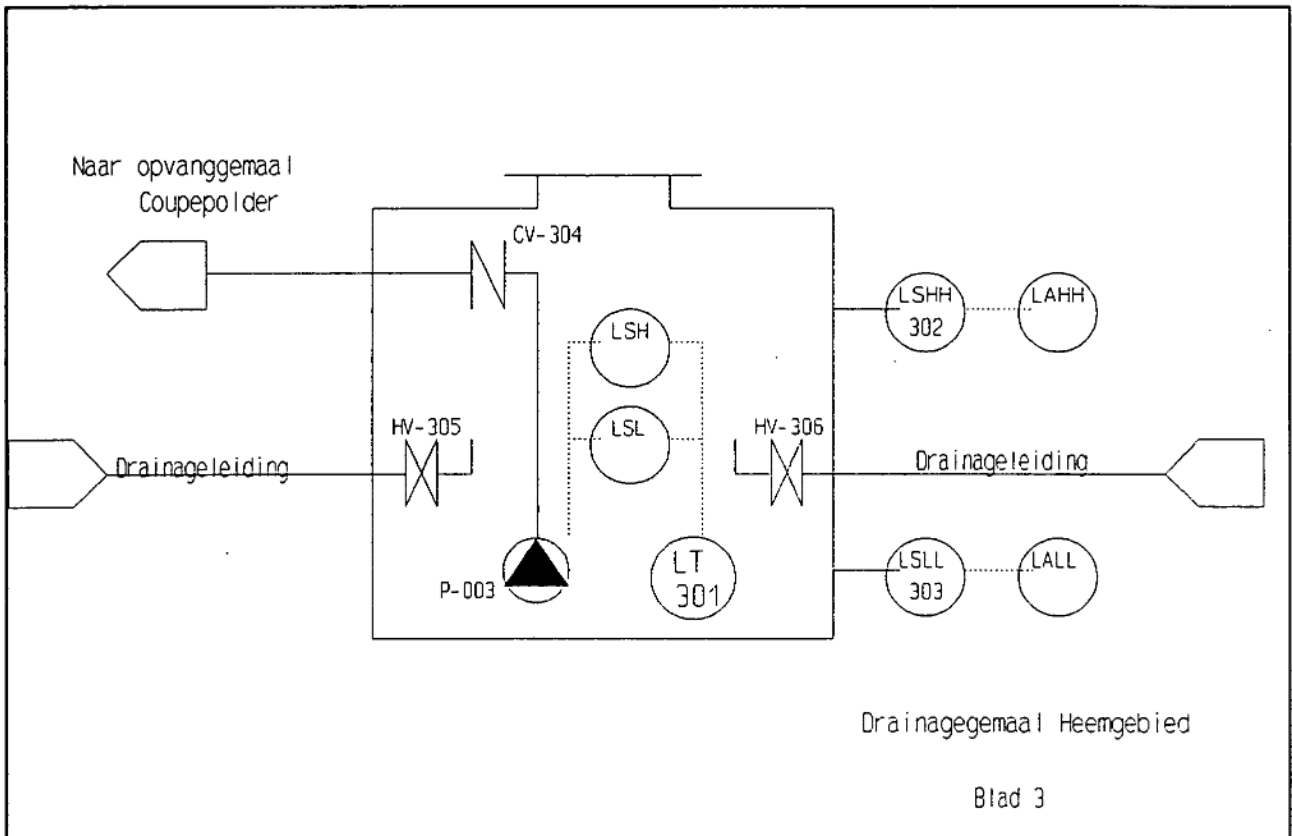
4.5 Afsluiter HV-205 en HV-206

Zie 3.5

5

DRAINAGEPOMPPUT HEEMGEBIED

De inrichting van drainagepompput Heemgebied is schematisch weergegeven in P&ID nr. 3. De codes in dit schema verwijzen ook naar de bestektekeningen. Deze codes dienen door de aannemer op de componenten van de installatie te worden aangegeven. Ook zal hij deze codes gebruiken in zijn verdeel en schakelkasten om de verschillende componenten te identificeren.



P&ID Nr 3 Drainagegemaal Heemgebied

De wijze waarop drainagepompput Heemgebied moet worden uitgevoerd is weergegeven op bestektekening 2485-B11 d.d 01/11/91.

5.1 Drukopnemer LT-301

Zie 3.1

5.2 Niveauschakelaar (LSLL-302 en LSHH-303)

Zie 3.2

5.3 Pomp P-003

De technische gegevens van de pomp zijn:

Soort pomp : Afvalwaterpomp
Type : ROBOT RW 2010 BE of gelijkwaardig
Medium : Verontreinigd water (zie specs)
Vermogen : 2,6 kW
Capaciteit : zie Q-H curve gespecificeerde type
Kabel : De pomp is bekabeld voor direct starten. De geleverde en geïnstalleerde kabellengte is voldoende voor enkele kabelrevisies.
Vrije doorlaat : > 50 mm
Dichtingen : Viton
Beschermslang : RVS

De pomp dient zodanig in de pompput te zijn opgesteld dat ze kan worden gedemonteerd zonder dat het onderhoudspersoneel zich in de put hoeft te begeven.

5.4 Terugslagklep CV-304

Zie 3.4

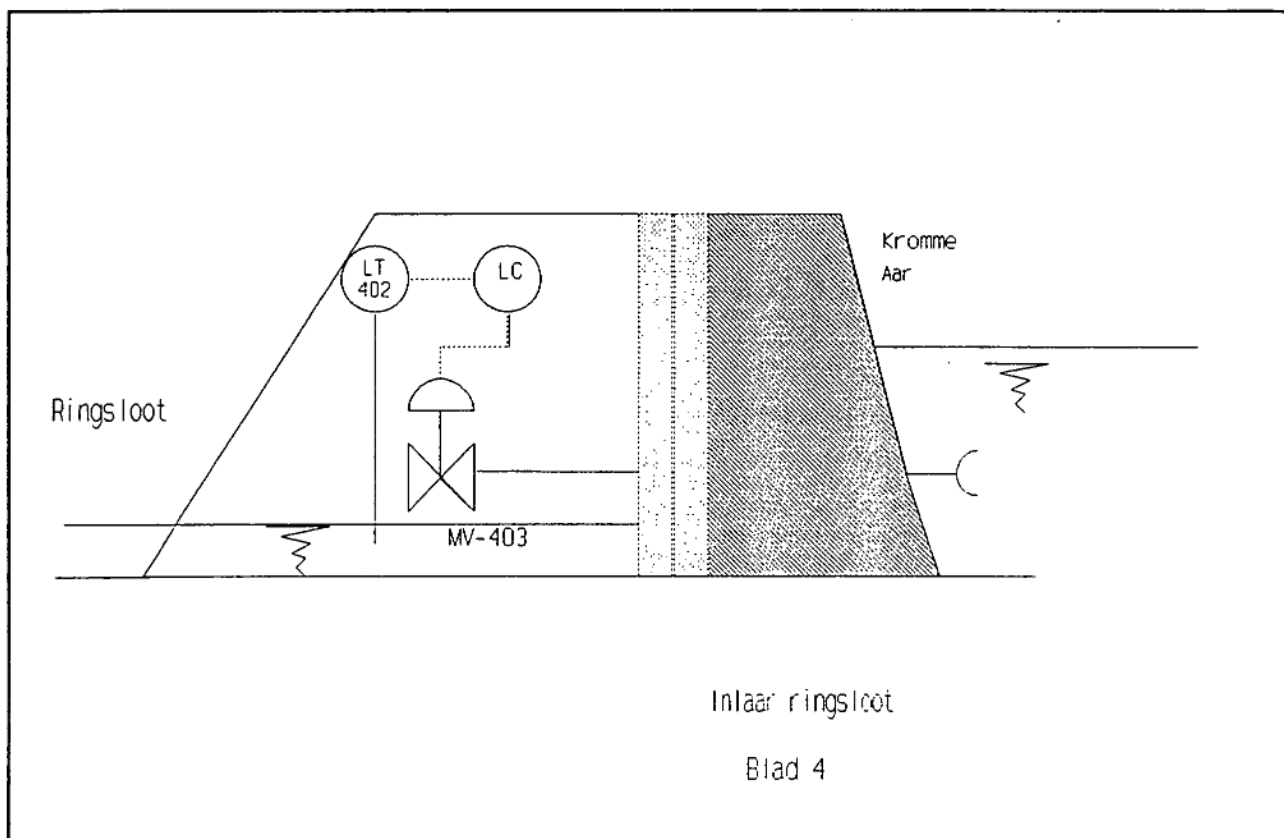
5.5 Afsluiter HV-305 en HV-306

Zie 3.5

6

INLAAT RINGSLOOT

De inrichting van de inlaat ringsloot is schematisch weergegeven in P&ID nr. 4. De codes in dit schema verwijzen ook naar de bestektekeningen. Deze codes dienen door de aannemer op de componenten van de installatie te worden aangegeven. Ook zal hij deze codes gebruiken in zijn verdeel en schakelkasten om de verschillende componenten te identificeren.



P&ID Nr 4 Inlaat ringsloot

De wijze waarop de inlaat ringsloot moet worden uitgevoerd is weergegeven op bestektekening 2485-B19 d.d 01/11/91.

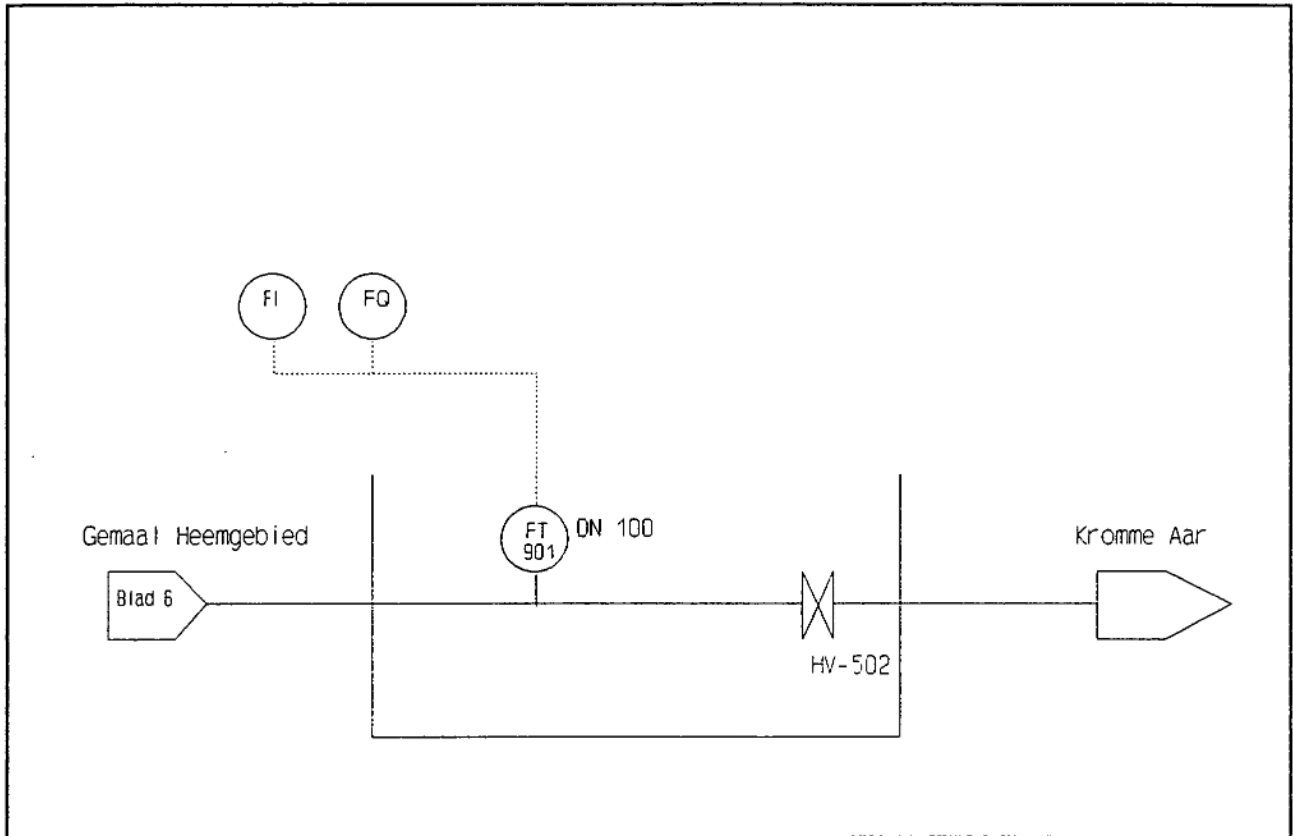
6.1 Drukopnemer LT-402

Zie 3.1

De drukopnemer wordt geplaatst in een beschermhuis langs de wand van de inlaatconstructie.

6.2 Afsluiter MV-403

De motoraangedreven afsluiter MV-403 is van het type Samson/Burbach MFE/GG/1.4301, DN 100 met een Auma aandrijving type SA 07.1 voorzien van eindcontacten voor de standen open en dicht of gelijkwaardig.



P&ID Nr 5 Meetput uitlaat naar Kromme Aar

De afsluiter zal zo worden gemonteerd dat de aandrijving gegarandeerd steeds boven het waterniveau uitsteekt. Daartoe is het nodig de aandrijving apart te ondersteunen en een verlengde bedieningsspindel te voorzien.

Type	:	schuifafsluiters
coating inwendig	:	1 laag Sigma Sealer 40 mu
coating uitwendig	:	2 lagen Sigma Colturiet 150 mu
Materiaal huis	:	GG25
plaat	:	RVS 1.4301
spindel	:	RVS 1.4301

7

MEETPUT UITLAAT NAAR KROMME AAR

De inrichting van de Meetput Uitlaat naar Kromme Aar is schematisch weergegeven in P&ID nr. 5. De codes in dit schema verwijzen ook naar de bestektekeningen. Deze codes dienen door de aannemer op de componenten van de installatie te worden aangegeven. Ook zal hij deze codes gebruiken in zijn verdeel en schakelkasten om de verschillende componenten te identificeren.

De wijze waarop de Meetput Uitlaat naar Kromme Aar moet worden uitgevoerd is weergegeven op bestektekening 2485-B12 d.d 01/11/91.

7.1

Debietmeting FT-501

Type	:	E&H PULSMAG V
Flenzen	:	PN 10 geboord
Meetbuis bekleding	:	P.T.F.E.
Elektrode	:	1.4571
Aardelektrode	:	1.4571
Kalibratie	:	0-50 m ³ /h voor 4-20 mA
Uitgang	:	4-20 mA Galvanisch gescheiden Pulsen
Beschermklasse	:	IP-65

7.2

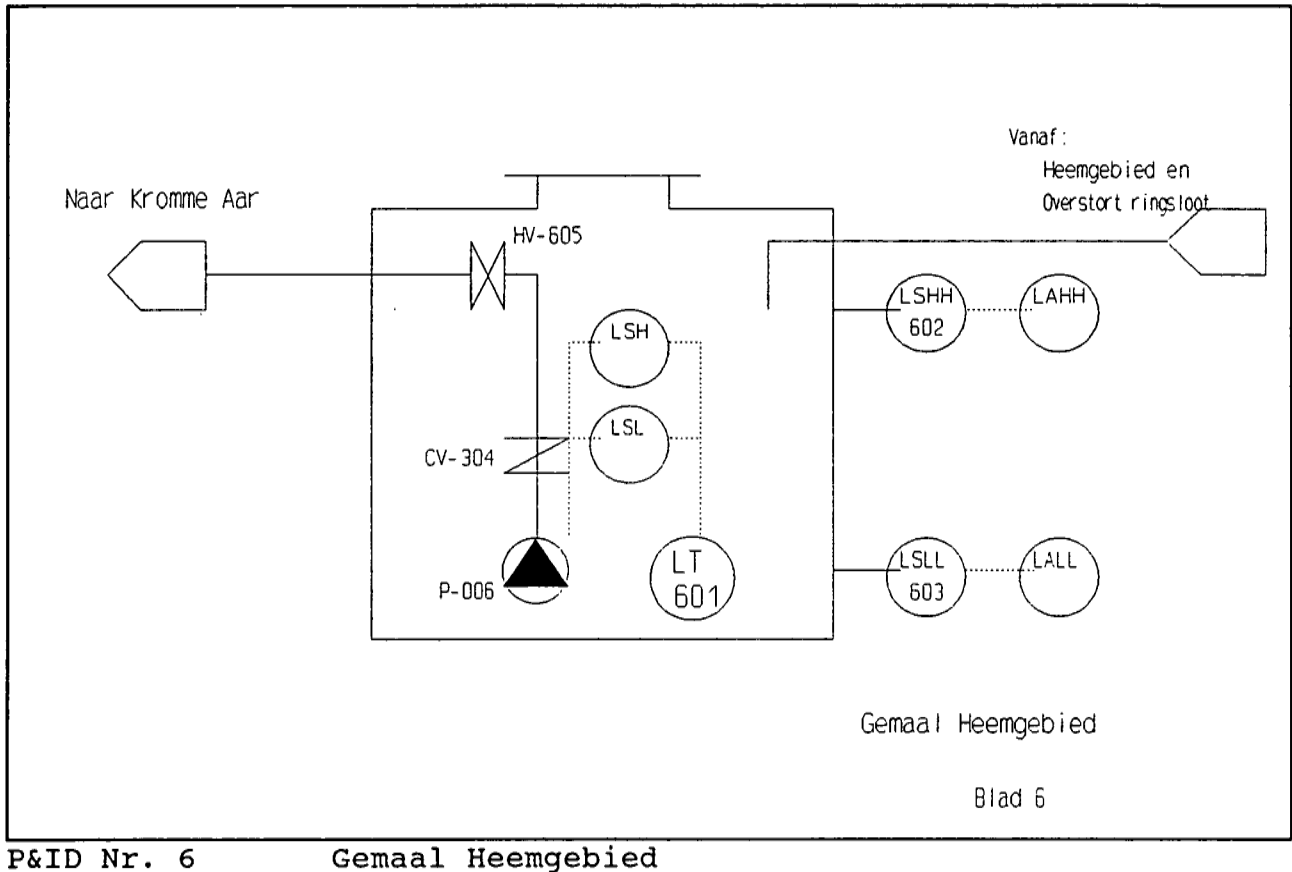
Afsluiter HV-502

Type	:	schuifafsluiters
stralen volgens	:	SA 2,5
materiaal huis	:	GG 25
spindel	:	Cr-staal 1.4057
schuif	:	GG 25
afdichtingen	:	zinkvrijbrons
coating	:	1 laag Sigma Sealer 40 mu inbouw 2 lagen Colturiet TCN 300 150 mu
bediening	:	T-sleutel via straatpot en ge- leidingsbuis.

8

GEMAAL HEEMGEBIED

De inrichting van gemaal Heemgebied is schematisch weergegeven in P&ID nr. 6. De codes in dit schema verwijzen ook naar de bestektekeningen. Deze codes dienen door de aannemer op de componenten van de installatie te worden aangegeven. Ook zal hij deze codes gebruiken in zijn verdeel en schakelkasten om de verschillende componenten te identificeren.



De wijze waarop gemaal Heemgebied moet worden uitgevoerd is weergegeven op bestektekening 2485-B17 d.d 01/11/91.

8.1 Drukopnemer LT-601

Zie 3.1

8.2 Niveauschakelaar (LSLL-602 en LSHH-603)

Zie 3.2

8.3 Pomp P-006

De technische gegevens van de pomp zijn:

Soort pomp	:	Afvalwaterpomp
Type	:	ROBOT RF 2031 DD-V of gelijkwaardig
Medium	:	Verontreinigd water (zie specs)
Vermogen	:	2,2 kW
Capaciteit	:	zie Q-H curve gespecificeerde type
Kabel	:	De pomp is bekabeld voor direct starten. De geleverde en geïnstalleerde kabellengte is voldoende voor enkele kabelrevisies.
Vrije doorlaat	:	> 50 mm
Dichtingen	:	Nitriël en Neopreen
Beschermslang	:	RVS

De pomp dient zodanig in de pompput te zijn opgesteld dat ze kan worden gedemonteerd zonder dat het onderhoudspersoneel zich in de put behoeft te begeven.

8.4 Terugslagklep CV-604

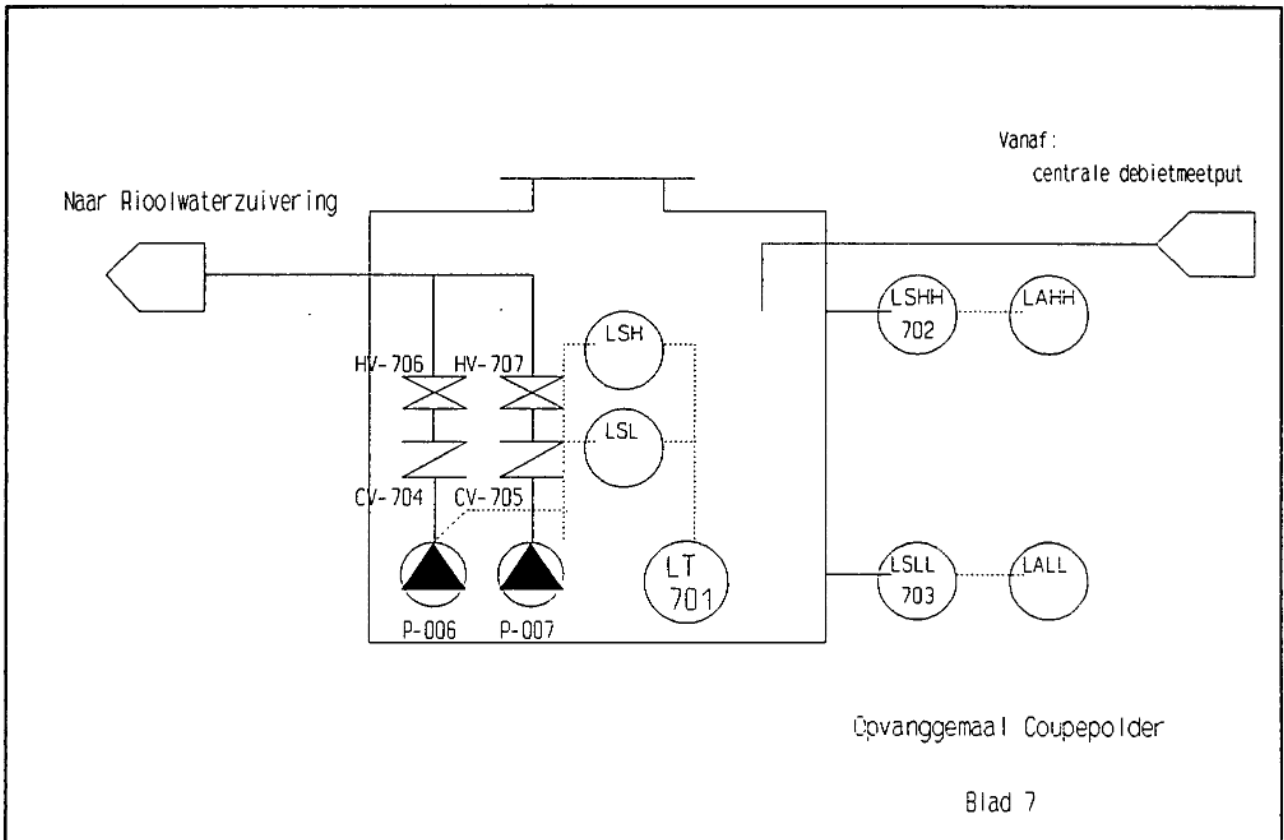
Zie 3.4

8.5 Afsluiter HV-605

Zie 3.5

OPVANGGEMAAL COUPEPOLDER

De inrichting van Opvangemaal Coupepolder is schematisch weergegeven in P&ID nr. 7. De codes in dit schema verwijzen ook naar de bestektekeningen. Deze codes dienen door de aannemer op de componenten van de installatie te worden aangegeven. Ook zal hij deze codes gebruiken in zijn verdeel en schakelkasten om de verschillende componenten te identificeren.



P&ID Nr.7 Opvangemaal Coupepolder

De wijze waarop Opvangemaal Coupepolder moet worden uitgevoerd is weergegeven op bestektekening 2485-B14 d.d 01/11/91.

9.1 Drukopnemer LT-701

Zie 3.1

9.2 Niveauschakelaar (LSLL-702 en LSHH-703)

Zie 3.2

9.3 Pomp P-007 en P-008

De technische gegevens van de pompen zijn:

Code : P-007
Soort pomp : Afvalwaterpomp
Type : ROBOT RW 2040 DC of gelijkwaardig
Medium : Verontreinigd water (zie specs)
Vermogen : 1,5 kW
Capaciteit : 30 m³/h bij zie Q-H curve gespecificeerde type
Kabel : De pomp is bekabeld voor direct starten. De geleverde en geïnstalleerde kabellengte is voldoende voor enkele kabelrevisies.
Vrije doorlaat : > 50 mm
Dichtingen : Viton
Beschermslang : RVS

Code : P-008
Soort pomp : Afvalwaterpomp
Type : ROBOT RW 4020 DJ of gelijkwaardig
Medium : Verontreinigd water (zie specs)
Vermogen : 5 kW
Capaciteit : 60 m³/h bij zie Q-H curve gespecificeerde type
Kabel : De pomp is bekabeld voor direct starten. De geleverde en geïnstalleerde kabellengte is voldoende voor enkele kabelrevisies.
Vrije doorlaat : > 50 mm
Dichtingen : Viton
Beschermslang : RVS

De pompen dienen zodanig in de pompput te zijn opgesteld dat ze kan worden gedemonteerd zonder dat het onderhoudspersoneel zich in de put behoeft te begeven.

9.4 Terugslagkleppen CV-704 en CV-705

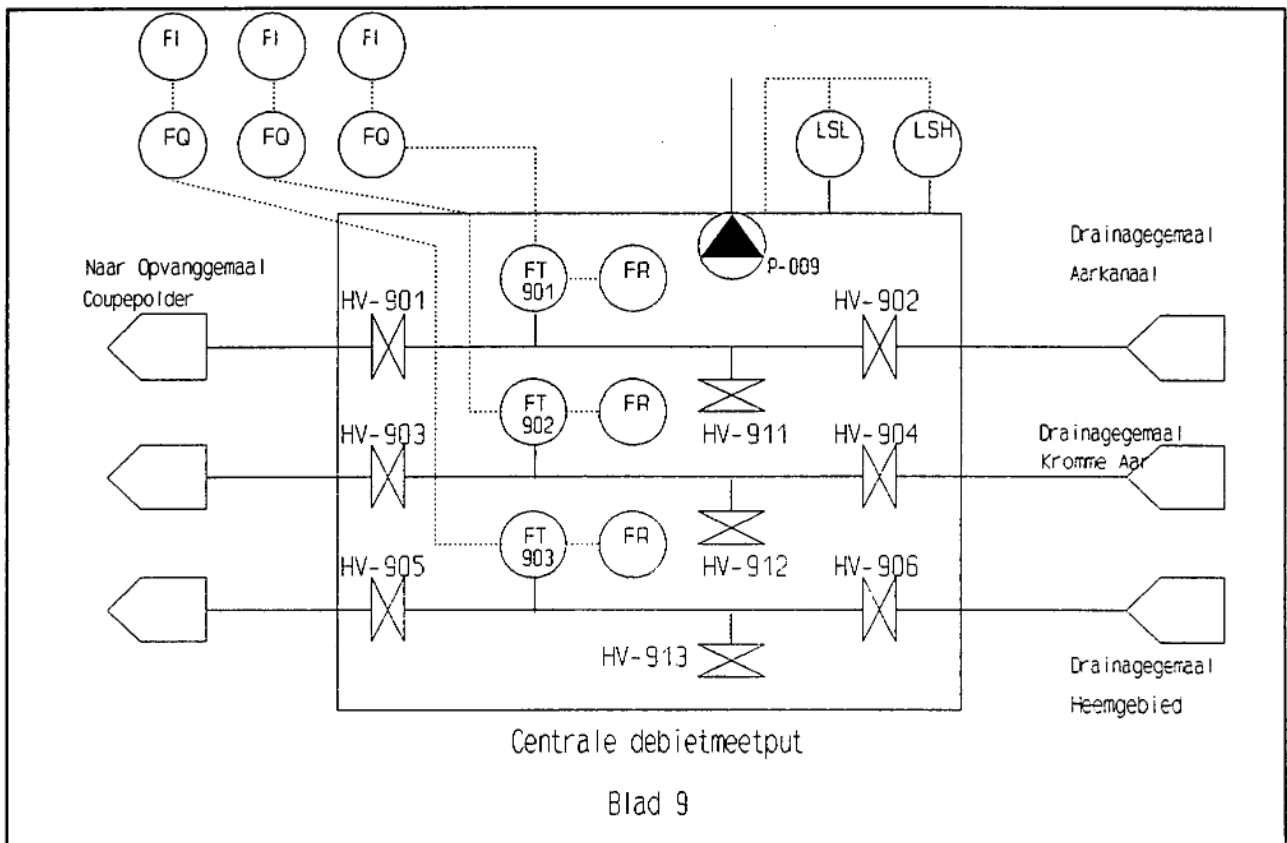
Zie 3.4

9.5 Afsluiter HV-706 en HV-707

Zie 3.5

CENTRALE DEBIETMEETPUT

De inrichting van de Centrale Debietmeetput is schematisch weergegeven in P&ID nr. 9. De codes in dit schema verwijzen ook naar de bestektekeningen. Deze codes dienen door de aannemer op de componenten van de installatie te worden aangegeven. Ook zal hij deze codes gebruiken in zijn verdeel en schakelkasten om de verschillende componenten te identificeren.



P&ID Nr 9 Centrale debietmeetput

De wijze waarop de Centrale Debietmeetput Coupepolder moet worden uitgevoerd is weergegeven op bestektekening 2485-B14 d.d 01/11/91.

10.1 Debietmeters FT-901, FT-902 en FT-903

Type : E&H DISCOMAG DN100
Flenzen : PN 10 geboord
Meetbuis bekleding : Teflon
Elektrode : 1.4571
Aardelektrode : 1.4571
Kalibratie : 0-100 m³/h voor 4-20 mA
Uitgang : 4-20 mA Galvanisch gescheiden
Pulsen
Beschermklassen : IP-65

De uitlezing van de actuele debieten en van de totaalstelling op basis van pulsen wordt opgenomen in de schakelkast in het schakelhuisje.

10.2 Pomp P-009

De technische gegevens van de pomp zijn:

Code : P-009
Soort pomp : Lenspomp
Type : ROBOT Micro of gelijkwaardig
Medium : Verontreinigd water (zie specs)
Besturing : op basis van niveaumeting direct op de pomp (zwenkarmvlotter) of via een vaste niveaumeting en niveauschakeling.

De pomp dient zodanig in de pompput te zijn opgesteld dat ze eventueel gemakkelijk kan worden gedemonteerd zonder dat het onderhoudspersoneel zich in de put behoeft te begeven.

In geval de niveauregeling van de lenspomp schakelapparatuur vereist die niet in de pomp is geïntegreerd dient deze apparatuur te worden opgenomen in de schakelkast in het schakelhuisje.

10.3 Afsluiter HV-901 t/m HV-906

Zie 3.5

10.4 Afsluiter HV-911 t/m HV-913

Voor monstername in de debietmeetput dienen 1/2" RVS kogelkranen te worden geleverd en geïnstalleerd. Ten behoeve van het gemakkelijk vullen van monsterflessen dient een uitstroompip te worden geïnstalleerd die naar beneden is gericht.

10.5 Melding water op de vloer

In de centrale debietmeetput zal een tweepunts elektrode van het merk Endress & Hauser, type Nivocompact FTW 130, worden gemonteerd voor een melding "water op de vloer". Deze melding mag niet worden gecombineerd met de niveauschakelaar van de lenspomp.

11 SCHAKELHUISJE

11.1 Automatisch monsternameapparaat

In het schakelhuisje wordt een automatisch monsternameapparaat geleverd en geïnstalleerd, van het fabrikaat Endress en Hauser type: ASP 9260.

De monstername moet automatisch plaats vinden gestuurd door het debiet. Als basis dient het totale debiet dat door de drie drainagegemalen is aangeleverd. Dit kan worden verkregen door de pulsen van de drie debietmeters bij elkaar op te tellen. Het aantal pulsen dat verstrijkt tussen twee monsternamen moet kunnen worden ingesteld.

Het monster apparaat wordt in een aparte kast in het in het schakelhuisje opgesteld. In deze kast komt tevens de PE jerrycan 10L te staan die voor opvang van het monster dient. Beide; monstername apparaat, en jerrycan dienen in een RVS of PE opvangbak geplaatst te worden. Aan de opvangbak wordt een PE 1" overloop gekoppeld die samen met de aanzuigslag door een $\phi 80$ mm PVC mantelbuis gevoerd wordt, en uitkomt in het opvanggemaal. De mantelbuis dient met een dekking van minimaal 80 cm te worden aangelegd. De buigstraal van de mantelbuis dient zodanig uitgevoerd te worden, dat de zuigslang, en- of overloop beide zonder opgraven vervangen kunnen worden.

11.2 Schakel en verdeelkasten

- schakelkast t.b.v. opvanggemaal zie par.:13.3.3
- verdeelkast t.b.v. de uitgaande groepen
- datalogger zie par.: 13.4.6
- telefoonalarmcentrale.: 13.4.7
- Uitlezing en signalering debietmeting zie par.:13.3.4

11.3 EWR aansluiting

In het schakelhuisje is een ruimte t.b.v. de EWR aansluiting gerealiseerd. Deze ruimte dient volgens de eisen en voorschriften van de EWR afgewerkt te worden.

12 LEIDINGWERK ALGEMEEN

12.1 Ontluchting

In iedere drainagepompput zal een ontluchting geplaatst worden op het lanceerstuk. De ontluchting zal worden uitgevoerd met een Econosto type Fig. 8986

materiaal huis : RVS AISI-316
materiaal zitting : roestvaststaal
materiaal klep : vitonklep

12.2 In- en Uitbouwstukken

Voor het in- en uitbouwen van appendages dienen zogenaamde uitbouwstukken (E/F stuk) in de leiding te worden ingebouwd. Dit kan een Waflex koppeling of een ander soort flensadapter zijn. De lengte van de F-stukken wordt op de desbetreffende tekeningen aangegeven.

12.3 Leidingwerk in de pompputten

Alle flenzen zijn geboord volgens PN10.

Alle werkzaamheden om de genoemde appendages, leidingen, muurdoorvoeringen, etc., te koppelen (afkorten, lassen van flenzen, bochten, T-stukken, etc.), moeten door de aannemer worden uitgevoerd.

Alle flensverbindingen in de pompputten en in de Inlaat Ringsloot dienen te worden gemaakt met RVS 304 bouten. Alle flens verbindingen buiten de putten dienen als volgt afgewerkt te worden: 1 laag asfaltbitumen coating, vervolgens omwikkeld met Densoband als laatste wordt de verbinding afgegoten met warm asfaltbitumen.

De flens verbindingen in de debietmeetputten mogen met stalenbouten en moeren uitgevoerd worden.

12.4 Uitwendige coating

De buitenzijde van de stalen leidingen, voor zover niet uitgevoerd in roestvast staal zullen uitwendig worden gestraald in de fabriek volgens SA 2,5. Vervolgens worden 3 lagen Colturiet coating fabrikaat Sigma coatings aangebracht en wel als volgt:

- 1 laag colturiet Sealer 50 micrometer.
- 2 lagen colturiet AS droge laagdikte 150 micrometer per laag

De lagen moeten worden aangebracht met inachtneming van de voorschriften en verwerkings instructies zoals omschreven in de specificatie bladen no. 7420 en 7448.

Eventuele op te lassen nippels en aftakkingen dienen voor het stralen en coaten te zijn aangebracht.

Wanneer in het werk enige beschadiging van de coating mocht optreden dan zal de aannemer daarvan melding maken aan de opdrachtgever en de coating herstellen volgens de specificaties.

De directie heeft het recht om in verband met het aanbrengen van de coating aan de binnenzijde van de buis de volgende controles te laten uitvoeren:

- * Bekledingsgeschiktheid na het lassen van de flenzen en de te fabriceren onderdelen;
- * Kwaliteit van het straalwerk;
- * Poriedichtheid door afvonken;
- * Hechting;
- * Laagdikte.

De directie kan beslissen controles uit te voeren. Eventuele tekortkomingen zullen op kosten van de aannemer worden hersteld. Keurings kosten zijn voor rekening van de aannemer.

12.5 Inwendige coating

Zie 12.4

13 ELEKTRICITEITSVOORZIENING, SIGNALERING EN BESTURING

13.1 Algemene beschrijving

Voor een beschrijving van het functioneren van het drainagesysteem Coupepolder wordt verwezen naar 2.

13.2 Elektriciteitsvoorziening

Het drainage systeem Coupepolder bestaat uit de volgende componenten:

No. Omschrijving	Vermogen in kW
1. Drainagepopput Aarkanaal	3
2. Drainagepompput Kromme Aar	3
3. Drainagepompput Heemgebied	3
4. Inlaat Ringsloot	1
5. Meetput uitlaat naar Kromme Aar	1
6. Gemaal Heemgebied	3
7. Opvanggemaal Coupepolder	1
8. Meetput overstort ringsloot	1
9. Centrale debietmeetput	1
10. Schakelhuisje	1

De 10 componenten van het drainagesysteem Coupepolder dienen alle van een voeding te worden voorzien. Door de EWR zal in het schakelhuisje een elektrische voeding worden aangebracht. Alle verbruikers in de nabijheid van het schakelhuisje (10) zullen rechtstreeks worden gevoed vanuit de verdeelkast die wordt opgesteld in het schakelhuisje.

De overige verbruikers zullen worden gevoed via kabels die in een tracé rondom het te draineren gebied worden gelegd. In verband met de agressiviteit van de stoffen die in de bodem voorkomen worden de kabels niet in dezelfde sleuf gelegd als de leidingen maar ondieper, boven de bentonietlaag. Een kabel voedt 1, 2 en 4 terwijl de andere kabel 3 en 6 zal voeden en via een subverdeelinrichting in 6 ook 5 en 8. Deze doorgaande kabels zullen ter plaatse van de verbruikers worden doorgelast.

13.2.1 Ongunstigste situatie

Alle drainagegemalen, gemalen en de grote (60 m³/h) pomp in opvangemaal coupepolder, alsook de kleinere verbruikers in bedrijf.

13.2.2 Verdeelkasten

De verdeelkast in het schakelhuisje Coupepolder zal worden voorzien van de volgende deugdelijk gezekerde groepen:

- Groep 1: Uitgaande kabel langs het Aarkanaal (1, 2 en 4).
- Groep 2: Uitgaande kabels naar gemaal Heemgebied (3, 5, 6 en 8)
- Groep 3: Pomp 1 van opvangemaal Coupepolder
- Groep 4: Pomp 2 van opvangemaal Coupepolder
- Groep 5: Debietmeting drainagepompput Aarkanaal
- Groep 6: Debietmeting drainagepompput Kromme Aar
- Groep 7: Debietmeting drainagepompput Heemgebied
- Groep 8: Verlichting schakelhuisje
- Groep 9: WCD's schakelruimte Coupepolder
- Groep 10: Telefoonalarmcentrale
- Groep 11: Datalogger
- Groep 12: Automatisch monsternameapparaat
- Groep 13: Reserve
- Groep 14: Reserve
- Groep 15: Reserve

De verdeelinrichting zal bovendien het volgende bevatten:

1. Beveiliging tegen het uitvallen van een fase (met signaalgever voor alarm);
2. Ampèremeter in de centrale voeding;
3. Voltmeting omschakelbaar voor meting tussen de fasen en tussen fase en 0.
4. Hoofdschakelaar om het gehele project spanningsloos te maken.

Er zijn verder geen verdeelkasten te voorzien. Op de verschillende locaties in de Coupepolder zullen de voedingskabels via een hoofdschakelaar, die ook zal dienen als werkschakelaar, worden aangesloten aan de verbruikers. Het uitgeschakeld staan van een hoofd/werkschakelaar zal in het schakelhuisje worden gesignaleerd middels de verzamelstoring.

Op de lokatie "Inlaat Ringsloot" en "Gemaal Heemgebied" zullen in de schakelkast afgaande groepen worden voorzien voor EM-debietmeters die in debietmeetputten in de nabijheid van gemalen zijn geplaatst. In geval van de "Inlaat Ringsloot" zullen afgaande groepen voor de niveaumeting, de debietmeting en de regelklep worden voorzien.

13.3 Besturing en signalering

13.3.1 Drainagepompputten Kromme Aar, Aarkanaal en Heemgebied

Deze drie drainagegemalen functioneren hetzelfde. hoewel het influent dat zij moeten verwerken verschillend is, zijn de vermogens van de pompen en de afmetingen van de putten hetzelfde gekozen.

Bij ieder van de drie drainagegemalen dient een schakelkast te worden geplaatst die geschikt is voor buitenopstelling. Deze kast dient goed afsluitbaar te zijn tegen misbruik door onbevoegden. De bedieningsknoppen, signaallampen, uitlezingen, etc. dienen zich achter een ondoorzichtige afsluitbare deur te bevinden.

Op/in de schakelkast dienen de volgende functies aanwezig te zijn:

- * Hoofdschakelaar (ook te gebruiken als werkschakelaar);
- * Electromagnetische schakelcombinatie voor directe start van de pomp compleet met thermische beveiliging en de benodigde hulpcontacten;
- * Fasebeveiliging. Signalering d.m.v. een rode lamp dat een of meerdere fasen van de voeding onderbroken zijn;
- * Starten pomp met een groen drukknop;
- * Afschakelen van de pomp d.m.v. een rode drukknop;
- * Groene lamp voor "Pomp in bedrijf";
- * Witte lamp voor "Pomp stand-by";
- * Rode lamp voor "Laag-laag water";
- * Rode lamp voor "Hoog-hoog water";
- * Lampentest;
- * Reset voor de storingen d.m.v. een zwarte drukknop;
- * Bedrijfsurenteller;
- * Ampere meter;
- * Spanningsvrij contact voor het signaleren van een verzamelstoring (een van de bovengenoemde storingen) naar het opvangemaal;
- * Afgaande groep t.b.v. een WCD 220 Volt gezekerd op 10 A.

13.3.2 Gemaal Heemgebied

Dit gemaal functioneerd hetzelfde als de drie hierboven genoemde drainage gemalen.

Bij het gemaal dient een schakelkast te worden geplaatst die geschikt is voor buitenopstelling. Deze kast dient goed afsluitbaar te zijn tegen misbruik door onbevoegden. De bedieningsknoppen, signaallampen, etc. dienen zich achter een ondoorzichtige afsluitbare deur te bevinden.

Op/in de schakelkast dienen de volgende functies aanwezig zijn:

- * Hoofdschakelaar (ook te gebruiken als werkschakelaar);
- * Electromagnetische schakelcombinatie voor directe start van de pomp compleet met thermische beveiliging en de benodigde hulpcontacten;
- * Fasebeveiliging. Signalering d.m.v. een rode lamp dat een of meerdere fasen van de voeding onderbroken zijn;
- * Starten pomp met een groen drukknop;
- * Afschakelen van de pomp d.m.v. een rode drukknop;
- * Groene lamp voor "Pomp in bedrijf";
- * Witte lamp voor "Pomp stand-by";
- * Rode lamp voor "Laag-laag water";
- * Lampentest;
- * Reset voor de storingen d.m.v. een zwarte drukknop;
- * Bedrijfsurenteller;
- * Ampere meter;
- * Uitlezing actuele debiet meetput uitlaat naar Kromme Aar m^3/h ;
- * Uitlezing totaal telling debiet meetput uitlaat naar Kromme Aar;
- * Spanningsvrij contact voor het signaleren van een verzamelstoring (een van de bovengenoemde storingen) naar de telefoonalarmmelder;
- * Afgaande groep t.b.v. een WCD 220 Volt gezekerd op 10 A;
- * Afgaande groep t.b.v. "Meetput uitlaat naar kromme Aar".

13.3.3 Opvanggemaal Coupepolder

Ten behoeve van dit gemaal dient een schakelkast te worden geplaatst in het Schakelhuisje.

- * Hoofdschakelaar (ook te gebruiken als werkschakelaar);
- * Electromagnetische schakelcombinatie voor directe start van de pompen compleet met thermische beveiliging en de benodigde hulpcontacten;
- * Fasebeveiliging. Signalering d.m.v. een rode lamp dat een of meerdere fasen van de voeding onderbroken zijn;
- * Starten pomp met een groen drukknop;
- * Afschakelen van de pomp d.m.v. een rode drukknop;
- * Groene lamp voor "Pomp in bedrijf";
- * Witte lamp voor "Pomp stand-by";
- * Rode lamp voor "Laag-laag water";
- * Lampentest;
- * Reset voor de storingen d.m.v. een zwarte drukknop;
- * Bedrijfsurenteller;
- * Ampere meter;
- * Spanningsvrij contact voor het signaleren van een verzamelstoring (een van de bovengenoemde storingen) naar de telefoonalarmmelder;
- * Afgaande groep t.b.v. een WCD 220 Volt gezekeerd op 10 A.

13.3.4 Schakelhuisje:

Behalve de functies voor het opvanggemaal Coupepolder dienen in de schakelkast in het schakelhuisje ook nog de volgende functies te worden opgenomen.

- * Debietuitlezing voor de drie binnenkomende leidingen (3x) (FT901 t/m FT-903);
- * Totaaltelling van de debieten in de drie binnenkomende leidingen (3x)(FT901 t/m FT-903);
- * Alarm water op de vloer in de Centrale Debietmeetput;
- * Datalogger;
- * Telefoonalarmcentrale.

13.3.5 Inlaat ringsloot

Bij de inlaat dient een schakelkast te worden geplaatst die geschikt is voor buitenopstelling. Deze kast dient goed afsluitbaar te zijn tegen misbruik door onbevoegden. De bedieningsknoppen, signaallampen, etc. dienen zich achter een ondoorzichtige afsluitbare deur te bevinden.

Op/in de schakelkast dienen de volgende functies aanwezig te zijn:

- * Knop voor het openen van de elektrische regelklep;
- * Knop voor het sluiten van de elektrische regelklep;
- * Standmelding open/dicht van de klep op basis van eindcontacten;
- * Rode lamp voor signalering "motor in storing";
- * Rode lamp voor alarmering "sloot staat droog";
- * Reset voor de storingen d.m.v. een zwarte drukknop;
- * Fasebeveiliging. Signalering d.m.v. een rode lamp dat een of meerdere fasen van de voeding onderbroken zijn;
- * Lampentest;
- * Ampere meter;
- * Spanningsvrij contact voor het signaleren van een verzamelstoring (een van de bovengenoemde storingen) naar de telefoonalarmmelder;
- * Afgaande groep t.b.v. een WCD 220 Volt gezekerd op 10 A;
- * Afgaande groep t.b.v. de niveaumeting "Inlaat Ringsloot";
- * Afgaande groep t.b.v. de regelklep.

13.4 Electrotechnische installatie

Bij het ontwerpen van de elektrische en meet & regel installatie zal de aannemer het aantal kasten zoveel mogelijk beperken. De componenten dienen zoveel mogelijk in een kast te zijn ondergebracht met een overzichtelijke en logische uitlezing van de te signaleren meetwaarden en alarmmeldingen.

13.4.1 De aansluiting

De aanwezige stroomsoort is draaistroom met een spanningsverschil van 380 Volt tussen de fasen en 220 Volt tussen de fase en de nulleider. De frequentie is 50 Hz.

13.4.2 Verdeel- en aansluitkasten

De schakelkasten bij de drainagegemalen (1, 2 en 3) en bij gemaal Heemgebied alsook bij de inlaat ringsloot zullen op het betonnen deksel van de pomput worden geplaatst dat daartoe uitsteekt naast de pomput.

In dit deksel is ter plaatse van de schakelkast een sparing voor de kabels opgenomen zodat deze van onder kunnen worden ingevoerd.

De aannemer heeft de keuze om zijn schakelingen met conventionele relais of met PLC technieken te verwezenlijken.

13.4.3 Voedingskabels

De voedingskabels worden direct in de grond gelegd en dienen uitgevoerd te worden als VG-YMvKas met de volgende specificatie:

Geleiders	:	blank electrolytisch koper
Isolatie	:	ge vulcaniseerd polytheen
Armering	:	staal met koper ten behoeve van de aarding
Nom. spanning	:	600 / 100 Volt
Aderkleur	:	i.o.m. de NEN 1010
Keur	:	KEMA

Het aantal en de diameters van de aders moeten in overeenstemming zijn met kabellijst 1.

De kabels dienen zoveel mogelijk te worden gelegd in hetzelfde tracé als de signaalkabels. Kabels dienen met de nodige overlengte tegen beschadiging door grondzetting te worden gelegd.

De kabels die in de grond worden gelegd dienen om de 3 meter te worden voorzien van een label waarop duidelijk is aangegeven om welke kabel het gaat. De kabel dient aan de bovenzijde tegen beschadiging te worden beschermd door een beschermstrip die in de sleuf boven de kabel wordt aangebracht.

De volgende voedingskabels zullen worden voorzien (zie 1864-10) en moeten door de aannemer van dit bestek worden aangesloten:

Kabellijst 1.

Van:	Naar:	Afm.
1. Schakelhuisje	Drainagepompput Aarkanaal	4 x 25 mm ²
2. Drainagepompput Aarkanaal	Inlaat Ringsloot	4 x 16 mm ²
3. Inlaat Ringsloot	Drainagepompput Kromme Aar	4 x 35 mm ²
4. Schakelhuisje	Opvangemaal Coupepolder	4 x 10 mm ²
5. Schakelhuisje	Gemaal Heemgebied	4 x 16 mm ²
6. Schakelhuisje	Debietmeting Dr.gem. Kromme Aar	3 x 2,5 mm ²
7. Schakelhuisje	Debietmeting Dr.gem. Aarkanaal	3 x 2,5 mm ²
8. Schakelhuisje	Debietmeting Dr.gem. Heemgebied	3 x 2,5 mm ²
9. Gem. Heemgebied	Meetput uitlaat naar Kromme Aar	3 x 2,5 mm ²
10. Gem. Heemgebied	Drainagepompput Heemgebied	4 x 16 mm ²

13.4.4 Aansluitkabels

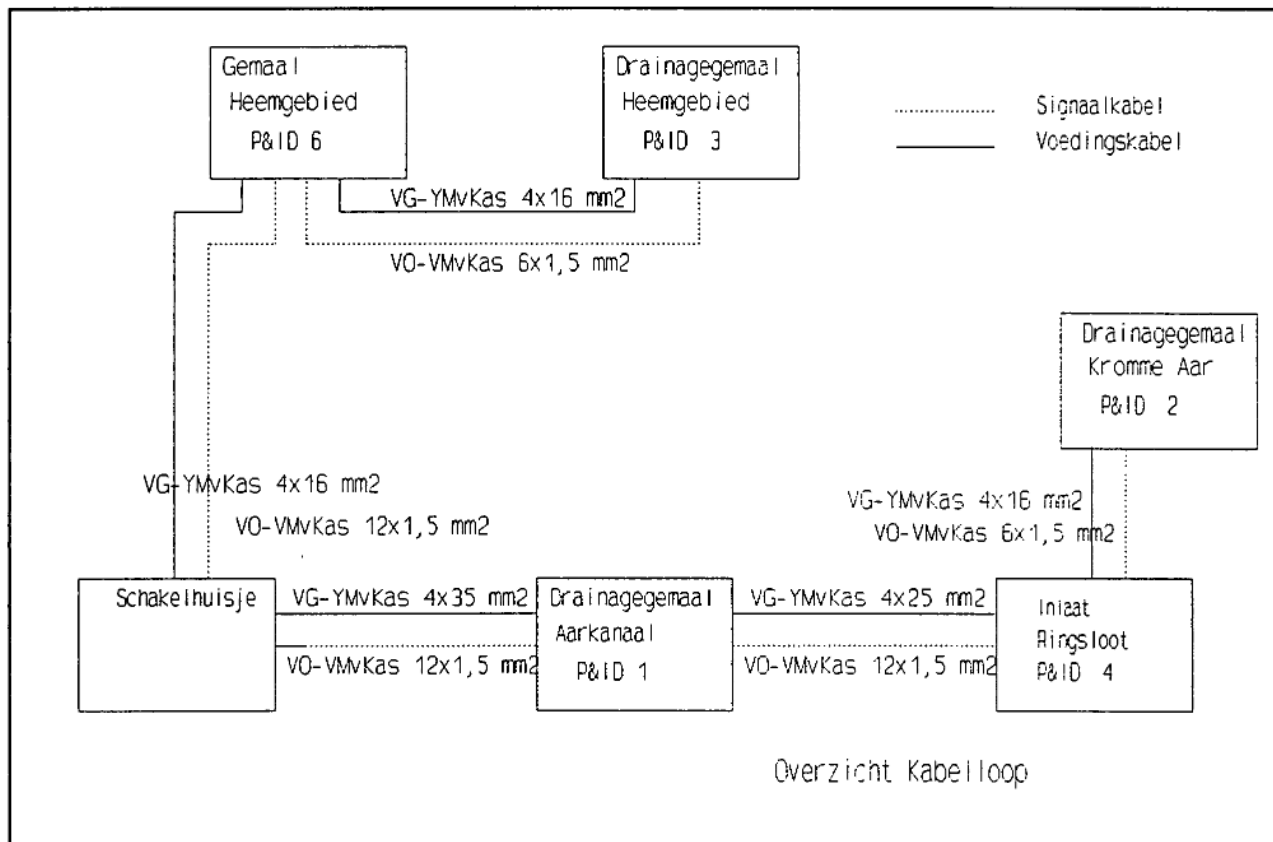
Voor het aansluiten van de pompen en randapparatuur moeten flexibele kabels worden gebruikt, RMcLz met de volgende specificatie:

- Geleiders : buigzaam vertind electrolytisch koper
- Isolatie : rubber
- Aderkleur : i.o.m. NEN 1010
- Keur : KEMA

De aansluitkabels moeten voldoen aan het bepaalde in NEN 1010. Aansluitkabels dienen met hostalite beschermbuis met deugdelijke beugels te worden bevestigd, teneinde beschadiging van loshangende aansluitkabels te voorkomen.

De volgende aansluitkabels te voorzien:

13.4.5 Besturings- en signaalkabels



Overzicht van de te leggen grondkabels.

De kabels dienen om de 3 meter te worden voorzien van een label waarop duidelijk is aangegeven om welke kabel het gaat. De kabel dient aan de bovenzijde tegen beschadiging te worden beschermd door een beschermstrip die in de sleuf boven de kabel wordt aangebracht.

De besturings- en signaalkabels worden direct in de grond gelegd en worden uitgevoerd als signaal- grondkabels met aard afscherming bij toepassing voor overdracht van meetsignalen, met de volgende specificatie:

Geleiders	:	blank electrolytisch koper
Isolatie	:	vinyl
Aders	:	zie kabellijst
Nom. spanning	:	220 Volt
Aderkleur	:	zwart / gecodeerd voor besturing en signale- ring. Meerkleurig ten behoeve van meetwaarde over- dracht.
Afscherming	:	omvlechting van koperdraad

De volgende besturings- en signaalkabels zijn voorzien in het terrein:

Kabellijst 3

Signaalkabels (niet afgeschermd)

Van:	Naar:	Afm.
1. Schakelhuisje	Drain.gem. Aarkanaal	12x1,5 mm ²
2. Drain.gem.Aarkanaal	Inlaat Ringsloot	12x1,5 mm ²
3. Inlaat Ringsloot	Drain.gem. Kromme Aar	6x1,5 mm ²
4. Schakelhuisje	Gemaal Heemgebied	12x1,5 mm ²
5. Gem. Heemgebied	Drain.gem. Heemgebied	6x1,5 mm ²
6. Schakelhuisje	Opvanggem. Coupepolder	6x1,5 mm ₂

Signaalkabels (afgeschermd)

Van:	Naar:	Afm.
1. Gem. Heemgebied	Meetput uitl.Kromme Aar	2x1,5 mm ²
2. Kast Inl.Ringsloot	Niveaumeting Ringsloot	2x1,5 mm ²
3. Kast Schakelhuisje	Debietmeetput	8x1,5 mm ²
4. Kast Schakelhuisje	Opvanggem.Coupepolder	4x1,5 mm ²

Het aantal aderparen moet in overeenstemming zijn met de kabellijsten.

De kabels dienen zoveel mogelijk te worden gelegd in hetzelfde tracé als de voedingskabels. Kabels dienen met de nodige overlengte tegen beschadiging door grondzetting te worden gelegd.

De kabels die in de grond worden gelegd dienen om de 10 meter te worden voorzien van een label waarop duidelijk is aangegeven om welke kabel het gaat. De kabel dient aan de bovenzijde tegen beschadiging te worden beschermd door een beschermstrip die in de sleuf boven de kabel wordt aangebracht.

13.4.6

Datalogger

De datalogger dient om de debieten van de drie binnenkomende leidingen in de centrale debietmeting te registreren op een zodanige manier dat de gegevens direct op een PC kunnen worden verwerkt.

- * Tijd waarop een drainagepompput start (criterium is debiet niet gelijk aan 0);
- * Nadat het gemaal in werking is gekomen tot het moment dat het wordt uitgeschakeld (debiet=0) elke minuut (langere periodes kunnen worden ingesteld) het debiet van het drainagepompput;
- * Tijd waarop het gemaal is afgeschakeld.

De capaciteit van het geheugen dient zodanig te zijn dat de gegevens van 2 maanden kunnen worden opgeslagen.

Type : SKIPPER Datalogger van van Essen Industries of equivalent.

Ingangen analoog : 6 analoge ingangen 4-20 mA.

Voeding : Accu met druppellader op het net.

De unit dient te worden geleverd met minstens twee geheugenmodules en een uitleesapparaat voor deze modules.

13.4.7 Telefoonalarmcentrale

Er zal een 8-kanaals telefoonmelder worden geplaatst waarop globaal de volgende alarmmeldingen zullen worden voorzien (de preciese tekst zal door de opdrachtgever worden bepaald).

- Alarm 1: Drainagepompput Kromme Aar in storing;
- Alarm 2: Inlaat Ringsloot in storing;
- Alarm 3: Drainagepompput Aarkanaal in storing;
- Alarm 4: Drainagepompput Heemgebied in storing;
- Alarm 5: Gemaal Heemgebied in storing;
- Alarm 6: Opvanggemaal Coupepolder in storing;
- Alarm 7: Water op de vloer in de Centrale Debietmeetput;
- Alarm 8: Reserve, eventueel voor inbraak in schakelhuisje.

De telefoonalarmcentrale zal voldoen aan de volgende specificaties:

- Kiesmode : Instelbaar puls of toon
- Alarmboodschap : Tekst moet inspreekbaar zijn door de opdrachtgever. (microfoon bijleveren).
- Semafoon : Melding mogelijk naar semafoon (toon en numeriek). Mogelijkheid om het nummer van de storing op de semafoon weer te geven.
- Aantal ingangen : 8
- Soort ingangen : Potentiaalvrije contacten (verbreek-contact)
- Alarmvertraging : Instelbaar
- Voeding : Noodvoeding bij stroomuitval te voorzien t.b.v. melding stroomuitval aan beheerder.

Aantal tel. nummers Minimaal 5. De melder dient de nummers in volgorde van prioriteit (te programmeren) te kiezen waarbij automatisch wordt overgegaan op een volgend nummer wanneer op een eerder nummer niet wordt gereageerd.

De telefoonaansluiting in het schakelhuisje zal worden verzorgd door de opdrachtgever.

13.4.8 Schakelapparatuur

De aannemer dient zich bij de met het beheer van de installatie belaste instantie op de hoogte te stellen van de merken en types van de normaal door de EWR in gebruik zijnde verdeel- en schakelkasten, aansluitkasten, en overige te plaatsen schakelapparatuur en elektrische componenten, zoals schakelaars, drukknoppen, aansluitklemmen en signaallampen. Op basis van deze informatie zal de aannemer zijn offerte maken en in een later stadium eventueel zijn werktekeningen samenstellen.

13.4.9 Aarding

De volledige installatie moet per installatie worden geaard, en tevens aangesloten worden op de aard afscherming van de kabels (zie per.13.4.5).

13.4.10 Licht

In het schakelhuisje dient een lichtinstallatie te worden aangelegd te bedienen door een schakelaarwandcontactdooscombinatie bij de ingang. De verlichting dient in overeenstemming te zijn met de normen voor bedrijfsruimtes, industriële uitvoering verlichtingsarmaturen.

13.5 Bedienings- en onderhoudsvorschriften

Bij alle componenten van de installatie die worden geleverd door de aannemer dienen duidelijke bedienings- en onderhoudsvorschriften te worden bijgeleverd.

Tevens zal de aannemer duidelijke bedienings- en onderhoudsvorschriften en een handleiding voor de gehele installatie aan de opdrachtgever aanbieden bij de eerste oplevering. Hieruit zal duidelijk blijken hoe de installatie bediend moet worden en hoe systematisch naar storingen gezocht moet worden.

13.6

Oplevering

Alvorens oplevering aan te vragen zal de aannemer de installatie testen op z'n werking. De aannemer zal hiervan verslag doen bij de directie. Daarna zal hij een opleverings scenario voor leggen, waarin het testen van de gehele installatie, alsmede de afzonderlijke componenten staat omschreven. Pas na goed keuring van dit scenario zal de directie tot oplevering overgaan.

Drainagewaterkwaliteit.

-Ca:	750 mg/l
-NH ₄	820 mg/l
-SO ₄	590 mg/l
-CO ₃	<0,2 mg/l
-Mg	3.70 mg/l
-bicarbonaat	5230 mg/l
-pH	7,0-7,7

-BTEX	150 ug/l gem.	35000 µg/l max.
-EOX	80 ug/l gem.	2160 µg/l max.
-Min. Olie	160 mg/l gem.	2800 mg/l max.

BIJLAGE 2

Notitie bepaling veiligheidsklassen

INHOUDSOPGAVE

		Blz.
1.	<u>VASTSTELLING RISICOKLASSEN</u>	1
1.1	ALGEMEEN	1
1.2	BEREKENING T-KLASSEN	4
1.3	BEREKENING F-KLASSEN	6
1.4	VASTSTELLEN VEILIGHEIDSKLASSEN PER ACTIVITEIT	7

1. VASTSTELLING RISICOKLASSEN

1.1 ALGEMEEN

In opdracht van de Provincie Zuid-Holland, Dienst Water en Milieu, Afdeling Bodemsanering stelt IWACO B.V. het bestek met de bijbehorende voorschriften ten behoeve van veiligheid en gezondheid samen.

In het bestek worden voor de (sanerings)werkzaamheden voorwaarden gesteld aan de uitvoeringswijze. Een onderdeel van deze voorwaarden wordt bepaald door de veiligheidsklassering. De argumentatie voor de gehanteerde risicoklassen wordt in onderhavige notitie gegeven.

Tijdens de graafwerkzaamheden ten behoeve van de beheersmaatregelen worden drie secties onderscheiden:

- Heemgebied;
- Kromme Aar;
- Aarkanaal.

Tevens zullen de werkzaamheden zoveel mogelijk in een chronologische volgorde afgewerkt worden, waarbij verschillende activiteiten te onderscheiden zijn.

Iedere activiteit heeft hetzij plaatsgebonden danwel tijdsgebonden zijn eigen specifieke risico's voor veiligheid en gezondheid. Voorgaand onderzoek heeft per sectie de aard en concentraties van de verontreinigde stoffen aangegeven.

De maximaal aangetroffen concentraties van de bepalende verontreinigde stoffen zijn in onderstaande tabel 1 opgenomen.

Tabel 1. Maximale concentraties en voorlopige veiligheidsklasse

	Voorlopige veiligheidsklasse	Water [µg/l]				Slib [mg/kgds]		
		Heemgebied	Kromme Aar	Aarkanaal		Heemgebied	Kromme Aar	Aarkanaal
				Sloot	Percolaat			
Benzeen	3T	0,1	-	3,2	23	<	<	<
Tolueen	1T	0,6	-	2,3	580	<	<	<
Ethylbenzeen	0T	<	-	4,7	80	<	<	<
Xylenen	1T	<	-	20	190	<	<	<
Minerale Olie	0T	25	-	-		295	450	475
PAK	3T	<	-	-		6,7	7,1	10
Benzo(a)pyreen	3T	<	-	<		0,12	0,03	0,05
Fenolindex	2T	5,1	-	8,5	90	0,05	0,09	2,3
EOX	1T	<	-	7,2	80	0,6	<	3,5
Arseen	3T	9	-	9,4		12	19	17
Aluminium	-	2.600	-	100		20.840	20.720	21.430
Chroom	1T	2,0	-	16		<	<	48
Lood	1T	<	-	<		55	64	78
Isobutanol	-	3.000	-	2.100		<	<	<
Sulfaat	-	345.000	-	195.000		1.400	1.320	1.850
Fosfaat	-	2.200	-	1.100		850	830	880
Nitraat	-	6.000	-	2.000		8,2	7,5	14,1
Nitriet	-	10	-	200		0,2	0,2	0,2

Veiligheidsklasse OT houdt het basispakket volgens Publicatieblad P174 in.

Voor Aluminium, Iso-butanol, Sulfaat, Fosfaat, Nitraat en Nitriet zijn geen voorlopige veiligheidsklasseringen bepaald, zodat de beoordeling gegeven wordt aan de hand van andere, bestaande, voorschriften:

- geen van deze stoffen heeft bekende mutagene of carcinogene eigenschappen;
- de normen voor oppervlaktewater ten behoeve van drinkwatervoorziening:
 - Sulfaat \ 100 mg/l;
 - Fosfaat \ 200 mg/l;
 - Nitraat + Nitriet (als N) \ 10 mg/l.

Gezien het bovenstaande geven de stoffen geen extra risico tijdens de uitvoering:

- LD50 en LC50 norm voor iso-butanol;
 - oral LD50 (rat); = 2460 mg/kg;
 - inhal. LC50 (rat); = 8000 ppm/4h;
 - dermal LD50 (rat); = 4240 mg/kg.

Op basis van bovenstaande waarde kan aan Iso-butanol de voorlopige veiligheidsklassering OT gegeven worden:

- bij aluminium zijn enkel effecten waargenomen bij zeer langdurige blootstelling. Bij inhalatie van verontreinigde stofdeeltjes kan mogelijk longschade ontstaan. Voor aluminium wordt de voorlopige veiligheidsklassering op OT gesteld.

Op basis van de vast te stellen veiligheidsklasse tijdens de feitelijke saneringswerkzaamheden per sectie, zal voor iedere andere activiteit een afzonderlijke veiligheidsklasse aangegeven worden.

Belangrijk hierbij is de mate en de kans op blootstelling aan de verschillende verontreinigende stoffen per activiteit en per sectie.

Buiten de specifieke voorschriften voor het werken in verontreinigde grond, gelden onverminderd de voorschriften van de arbeidsinspectie opgenomen in de bladen:

- P 25: Putten en sleuven;
- P 62: persoonlijke beschuttingsmiddelen in het bouwbedrijf;
- P 64: motorkettingzaag;
- P 69: veilig werken in besloten ruimten;
- P 83: sloopwerkzaamheden;
- P 85: grondverzet, werktuigen en transportmiddelen;
- P112: ademhalingsbeschermingsmiddelen;
- P125: mobiele kranen;
- P136: mobiele heistellingen;
- P145: nationale MAC-lijst.

Tevens dient rekening gehouden te worden met het feit dat het werkterrein een voormalige stortplaats betreft.

Tijdens het werk kunnen stoffen aangetroffen worden die niet uit het onderzoek naar voren zijn gekomen. Ook zijn per werklokatie hogere concentraties mogelijk. Bij graafwerkzaamheden is om bovenstaande redenen een regelmatige monitoring noodzakelijk.

1.2

BEREKENING T-KLASSEN

De bepaling loopt synchroom aan het stroomschema zoals opgesteld in het publicatieblad (P174) "Werken met verontreinigde grond", afbeelding 4, bladzijde 21.

Voor de vaststelling van de definitieve veiligheidsklassering is de maximale concentratie voor Benzeen, PAK en Arseen uit tabel 1 bepalend.

Voor deze drie stoffen is de voorlopige veiligheidsklasse vastgesteld op 3T.

Tabel 2. Specificaties 3T parameters

PARAMETERS	MAC [mg/m ³]	KOOKPUNT [°C]	VLAMPUNT [°C]	DAMPSPANNING P _{d-max} 20°C [mbar]	OPLOSBAARHEID C _{1-max} 20°C [mg/l]
Benzeen	30	80,1	- 11	100	1.780
PAK					
Benzo(a)pyreen	0,05	475	> 55	6 * 10 ⁻⁹	7
Arseen	0,5	> 350	> 55	11	37.000

Ter plaatsen van uittreden percolaat Aarkanaal:

Benzeen:

Voorlopig T = 3T (n = 3)

2.1.4 Nee

2.1.5 P_{d-max} (=100) * 10³ = 100.000 < MAC ?

MAC = 10 ppm --> Nee

2.1.7 Nee

2.1.8.2 concentratie in grondwater = 23 µg/l

C_{1-max} = 1780 mg/l

= 1,78 * 10⁶ µg/l

C₁/C_{1-max} = 23/1,78 * 10⁶ = 1,29 * 10⁻⁵

neem windsnelheid (u) = 0,1 m/s

Daar deze waarde buiten het nomogram valt, wordt de formule 2.1.8 van bladzijde 22 toegepast.

C_g = (1 + 800 * 0,1)⁻¹ * 10³ * 1,29 * 10⁻⁵ * 100 = 10,4
ppm

MAC = 10 ppm

C_g > MAC ? --> ja

Definitieve veiligheidsklasse ten behoeve van de gezondheid: 3T

PAK (BENZO(A)PYREEN)

Voorlopig T = 3T (n=3)

2.1.4 Ja

2.1.6 $0,12/005 = 2,4$;
 $2,4 > 10^4$? --> Nee

Definitieve veiligheidsklasse ten behoeve van de gezondheid: 2T.

ARSEEN

Voorlopig T = 3T (n=3)

2.1.4 Ja

2.1.6 $19 / 0,5 = 38$;
 $38 > 10^4$? --> Nee.

Definitieve veiligheidsklasse ten behoeve van de gezondheid: 2T.

1.3

BEREKENING F-KLASSEN

De bepaling loopt synchroom aan het stroomschema zoals opgesteld in het publicatieblad (P-174) "werken met verontreinigde grond", afbeelding 5, bladzijde 25. Van de potentieel ontvlambare stoffen hebben met inbegrip van minerale olie slechts enkele een vlampunt dat lager ligt dan 55°C.

Ter plaatse van uittredend percolaat Aarkanaal:

Volgens punt 2.2.2 valt het werk voor Benzeenklasse 2F.

Punt 2.2.3: uitsluitend in grondwater voorkomend.

Tabel 3. Specificaties potentieel ontvlambare stoffen

PARAMETERS	VLAMPUNT [°c]	LEL [VOL %]	CL/CL, MAX.	C _G [PPM]	C _G [VOL.%]	C _G LEL
Benzeen	-11	1,2	$1,8 \cdot 10^{-6}$	0,18	$1,8 \cdot 10^{-5}$	$1,5 \cdot 10^{-5}$
Tolueen	4	1,2	$1,3 \cdot 10^{-6}$	0,13	$1,3 \cdot 10^{-5}$	$1,1 \cdot 10^{-5}$
Ethylbenzeen	15	1,0	$2,9 \cdot 10^{-5}$	0,29	$2,9 \cdot 10^{-5}$	$2,9 \cdot 10^{-5}$
Xyleen	25	1,1	$1,1 \cdot 10^{-4}$	0,95	$9,5 \cdot 10^{-5}$	$8,6 \cdot 10^{-5}$

Punt 2.2.4:

Bij toetsing voor het eventueel bereiken van de onderste explosiegrens; $R \ C_g/LEL = (1,5 + 1,1 + 2,9 + 8,6) \cdot 10^{-5}$
 $= 1,4 \cdot 10^{-4} < 1$

Definitieve veiligheidsklasse ten behoeve van de veiligheid: 1 F.

1.4 VASTSTELLEN VEILIGHEIDSKLASSEN PER ACTIVITEIT

Voor de aanvang van enige werkzaamheden dient de veiligheidskundige van de directie en/of van de aannemer per activiteit te controleren of de voorzieningen behorende bij de voorgeschreven veiligheidsklasse afdoende zijn.

Op basis van monitoring en zintuiglijke waarneming kan het nodig zijn de klasse met minimaal één te verhogen.

1. Inrichten werkterrein

In het algemeen is hierbij het basispakket afdoende. Tijdens afvlakken, het inrichten van depots of andere graafwerkzaamheden dient de veiligheidskundige vooraf het betreffende gedeelte te keuren.

De bestemming van de afkomende materialen als begroeiing en gerooide bomen zal door de directie nader bepaald worden.

2. Waterbeheersing Heemgebied en ringgreppel

Uit te voeren onder de veiligheidsklasse 1T. Bij het aanbrengen van het gemaal en de waterinlaat op de ringgreppel of bij bovengrondse werkzaamheden kan, in overleg met de directie, het basispakket aangehouden worden.

3. Aanbrengen damwandconstructie

Uit te voeren onder de veiligheidsklasse 1T en 1F.

4. Bouw vuilwatergemaal

Tijdens het pure installatiewerk is geen veiligheidsklasse voorgeschreven. Voor benodigde graafwerkzaamheden geldt het basispakket. Indien gewerkt wordt met af te voeren verontreinigd water geldt tenminste de klasse 1T, eventueel te verhogen naar 2T.

5. Opschonen sloten

Het aanvoeren /installeren en opstellen van de zeefbandpers met slibindikker kan zonder specifieke veiligheidsklasse uitgevoerd worden. Het verwijderen, ontwateren, indikken en afvoeren van het slib valt onder de klassen 2T en 1F ter plaatse van uittredend percolaat 3T en 2F.

De klassen 2T en 1F zijn van toepassing voor het schoonmaken en ontmantelen van de slibindikker en zeefbandpers.

Pas na het grondig verwijderen van aanhangende slib en grond kunnen de onderdelen van de lokatie afgevoerd worden.

Bij gebruik van hogedrukspuit wordt minimaal een halfgelaatsmasker met ABEK-filter toegepast.

6. Aanbrengen stuwlaag zand

Voor alle werkzaamheden ten behoeve van het aanbrengen van de stuwlaag van zand op de secties Heemgebied inclusief de Burg. Bruinslotsingel, Kromme Aar en Aarkanaal gelden de veiligheidsklassen 2T en 1F.

Ter plaatse van uittredend percolaat 3T en 2F.

7. Aanbrengen drainagesysteem

Voor alle werkzaamheden ten behoeve van het drainagesysteem van de sloten op de secties Heemgebied inclusief de Burg. Bruinslotsingel, Kromme Aar en Aarkanaal gelden de veiligheidsklassen 2T en 1F.

Bij specifieke bovengrondse werkzaamheden, als daar zijn electriciteits- of systeemverbindingen, of bij werkzaamheden in als niet verontreinigd aangemerkt gebied kan in overleg met de directie besloten worden het basispakket aan te houden. Indien direct contact met het (grond)water mogelijk is, vervalt deze optie.

8. Aanbrengen afdeklaag wand-bentoniet

Bij het aanbrengen van de, afscheidende laag gelden de veiligheidsklasse 1T en 1F.

Indien direct contact met het (grond)water mogelijk is wordt deze verhoogd naar 2T. Voor de overige werkzaamheden wordt het basispakket gehanteerd .

9. Herstellen vegetatie

Enkel bij graafwerkzaamheden tot aan de afsluitende laag dient het basispakket aangehouden te worden.

Voor diepere ontgravingen gelden de klassen 2T en 1F.

10. Aanbrengen terreinafzetting

Enkel bij graafwerkzaamheden tot aan de afsluitende laag dient het basispakket aangehouden te worden.

11. Opruimen werkterrein

Materiaal en materiaal afkomstig uit als verontreinigd aangemerkt gebied, dient op afdoende wijze ontdaan te worden van aanhangende grond en slib en wordt na reiniging afgevoerd. Bij toepassing van hogedrukspuit wordt minimaal een halfgelaatsmasker met ABEK-filter toegepast.

Voor de overige werkzaamheden zijn in het algemeen geen specifieke veiligheidsmaatregelen noodzakelijk. Bij graafwerkzaamheden dient wel vooraf inspectie plaats te vinden door de veiligheidskundige van de aannemer.

BIJLAGE 3
Inschrijvingsformulieren en
staat van verrekenprijzen

Behoort bij besteknr. nr. 88 van 1991 deel C

OPDRACHTGEVER: P R O V I N C I E Z U I D - H O L L A N D
D I E N S T : W A T E R E N M I L I E U
A F D E L I N G : B O D E M S A N E R I N G

OMSCHRIJVING : Beheersmaatregelen Stort Coupepolder

DEELBESTEK C

I N S C H R I J V I N G S B I L J E T

De hierna te noemen inschrijver(s):

- | | |
|--------------|----|
| A) | 1) |
| gevestigd te | 2) |
| B) | 1) |
| gevestigd te | 2) |
| C) | 1) |
| gevestigd te | 2) |

verklaart (verklaren) zich door ondertekening dezes bereid de
uitvoering van besteknr. 88 van 1991 deel B
voor: Beheersmaatregelen stort Coupepolder
Alphen aan den Rijn

aan te nemen voor een bedrag, de omzetbelasting daarin niet be-
grepen, van: f 3)

(
gulden) 4)

Het bedrag van de terzake van het werk verschuldigde omzetbe-
lasting bedraagt: f 5)

(
gulden) 6)

De inschrijver(s) verklaart (verklaren) dat de bij dit in-

schrijvingsbiljet gevoegde ontleding van de aannemingsom is die, bedoeld in artikel 01.01.02 van de Standaard RAW Bepalingen (Standaard 1990).

De inschrijvers wijzen als gemachtigde om hen voor alle zaken het werk betreffende te vertegenwoordigen aan, de hierboven onder A) genoemde inschrijver. 7)

De inschrijver(s) verklaart (verklaren) deze aanbieding te doen overeenkomstig de bepalingen van het Uniform Aanbestedingsreglement 1986 en met inachtneming van de bepalingen en gegevens zoals deze zijn omschreven in het bestek, de nota van inlichtingen en het proces-verbaal van aanwijzing.

Gedaan te de 19

De inschrijver(s),

A (handtekening)

B (handtekening)

C (handtekening)

- 1) Bij een natuurlijke persoon naam en voornamen voluit, bij een rechtspersoon de statutaire naam.
- 2) Bij een natuurlijke persoon de woonplaats, bij een rechtspersoon de vestigingsplaats, met volledig adres en zo nodig vermelding van de provincie en het land.
- 3) Inschrijvingsom in cijfers.
- 4) Inschrijvingsom in letters.
- 5) Bedrag van de omzetbelasting in cijfers.
- 6) Bedrag van de omzetbelasting in letters.
- 7) Deze aanwijzing is alleen van toepassing, indien de inschrijving door twee of meer inschrijvers gezamenlijk geschiedt.

Inschrijvingsstaat als bedoeld in artikel 01.01.03 van de Standaard RAW bepalingen (Standaard 1990) behorende bij het inschrijvingsbiljet van de ondergetekende(n):

..... 1)

Gevestigd te 2)

1) Bij een natuurlijke persoon naam en voornamen voluit, bij een rechtspersoon de statutaire naam

2) Bij een natuurlijke persoon de woonplaats, bij een rechtspersoon de vestigingsplaats, met volledig adres en zonodig vermelding van de provincie en het land.

BESTEKS POST- NUMMER	OMSCHRIJVING	EEN- HEID	HOEVEELHEID RESULTAATS- VERPLICHTING	N V	PRIJS PER EENHEID IN GULDENS	TOTAAL BEDRAG IN GULDENS
1	VOORBEREIDEND WERK					
101	SANERINGSASPECTEN					
101010	Saneringsaspecten-landbodem.	gld		X		
102	SLOOPWERK					
102010	Slopen pompinstallaties.	st	2,00	X		
102020	Slopen gewapend beton.	m3	3,00	X		
102030	Slopen inlaatconstructie	st	1,00	X		
102040	Grond ontgraven t.b.v. sloopwerk	m3				
103	OPNEMEN LEIDINGEN					
103010	Verwijderen PVC-afvoerbuïs	m	220,00	X		
103030	Verwijderen duiker - PVC-buïs -	m	20,00	X		
2	LEVERING INSTALLATIES					
21	AFVOERSYSTEEM VERONTREINIGD GRONDWATER					
211	DRAINAGEPOMPPUTTEN					
211010	Leveren van prefab pompputten	st	3,00	X		
211020	Aanbrengen HDPE-lining	m2	65,00	X		
211030	Hulpstukken t.b.v. drainageputten	set	3,00	X		
211040	Leveren en aanbrengen pompen	st	3,00	X		
211060	Leveren en aanbrengen schakelkast	st	3,00	X		
211070	Leveren en aanbrengen van schakelcombinatie	st	3,00	X		
212	OPVANGGEMAAL					
212010	Leveren van een prefab betonput	st	1,00	X		
212020	Aanbrengen HDPE-lining	m2	34,00	X		

BESTEKS POST- NUMMER	OMSCHRIJVING	EEN- HEID	HOEVEELHEID	N V	PRIJS PER EENHEID IN GULDENS	TOTAAL BEDRAG IN GULDENS
			RESULTAATS- VERPLICHTING			
212030	Leveren en aanbrengen pompen	st	1,00	X	,	,
212040	Leveren en aanbrengen pompen	st	1,00	X	,	,
212050	Hulpstukken t.b.v. opvangemaal	set	1,00	X	,	,
212060	Aanbrengen colturietcoating	gld	,	X	,	,
212080	Leveren en aanbrengen van schakelcombinatie	st	1,00	X	,	,
213	DEBIETMETING					
213010	Leveren van een prefab betonput	st	1,00	X	,	,
213020	Onderdelen debietmeetput voor gemaal	set	3,00	X	,	,
213030	Leveren en aanbrengen debietmeters	st	3,00	X	,	,
214	LEVEREN SCHAKELHUISJE					
214010	Leveren van schakelhuisje	st	1,00	X	,	,
22	AFVOERSYSTEEM HEMELWATER					
221	INLAAT KROMME AAR - RINGSLOOT					
221010	Prefab in/uitstroombakken	st	2,00	X	,	,
221020	Hulpstukken t.b.v. inlaat.	set	1,00	X	,	,
221030	Schakelkast met inrichting	st	1,00	X	,	,
222	IN- EN UITSTROOMBAKKEN HEEMGEBIED					
222010	Overstortbak in ringsloot	st	1,00	X	,	,
222020	Uitstroombak in de Kromme Aar	st	1,00	X	,	,
223	GEMAAL HEEMGEBIED					
223010	Leveren van een prefab pompput gemaal Heemgebied	st	1,00	X	,	,
223020	Leveren en aanbrengen pomp	st	1,00	X	,	,
223030	Hulpstukken t.b.v. gemaal	set	1,00	X	,	,

BESTEKS POST- NUMMER	OMSCHRIJVING	EEN- HEID	HOEVEELHEID	N V	PRIJS PER EENHEID IN GULDENS	TOTAAL BEDRAG IN GULDENS
			RESULTAATS- VERPLICHTING			
223040	Leveren en aanbrengen schakelkast	st	1,00	X	,	,
223050	Leveren en aanbrengen van schakelcombinatie	st	1,00	X	,	,
224	DEBIETMETING					
224010	Leveren van een prefab betonput	st	1,00	X	,	,
224020	Onderdelen debietmeetput gemaal Heemgebied	set	1,00	X	,	,
224030	Leveren en aanbrengen debietregistratie	st	1,00	X	,	,
225	DIVERSEN					
225010	Bedieningsvoorschriften	gld	1,00	X	,	,
225020	Aanbrengen aarding	m	50,00	X	,	,
3	AANLEG PUTTEN EN LEIDINGEN					
31	AFVOERSYSTEEM VERONTREINIGD WATER					
311	PLAATSEN DRAINAGEPUTTEN					
311010	Aanbrengen pompputten	st	3,00	X	,	,
311020	Aansluiten kabels en leidingen	gld	,	X	,	,
312	PLAATSEN OPVANGGEMAAL					
312010	Aanbrengen pompput opvanggemaal	st	1,00	X	,	,
312030	Aansluiten kabels en leidingen	gld	,	X	,	,
313	PLAATSEN CENTRALE DEBIETMETERPUT					
313010	Aanbrengen debietmeterput	st	1,00	X	,	,
314	DIVERSEN					
314010	Aanbrengen Inertol-coating	m2	115,00	X	,	,
314020	Aanbrengen bronbemaling bij plaatsen van putten	gld	,		,	,
314030	Grond ontgraven t.b.v. plaatsen putten	m3	560,00	X	,	,

BESTEKS POST- NUMMER	OMSCHRIJVING	EEN- HEID	HOEVEELHEID	RESULTAATS- VERPLICHTING	N V	PRIJS PER EENHEID IN GULDENS	TOTAAL BEDRAG IN GULDENS
314040	Grond verwerken in depot.	m3	560,00	X		,	,
314050	Grond verwerken in taludlagen.	m3	500,00	X		,	,
314060	Instorten muurdoorvoerstukken.	st	10,00	X		,	,
32	AFVOERSYSTEEM HEMELWATER IN DE RINGSLOOT					,	,
321010	Aanbrengen instroombak aan de Kromme Aar	st	1,00	X		,	,
321020	Aanbrengen HDPE-buis.	m	25,00	X		,	,
321030	Aanbrengen instroomput in ringsloot.	st	1,00	X		,	,
322010	Overstortbak in ringsloot	st	1,00	X		,	,
322020	Aanbrengen uitstroombak in de Kromme Aar	st	1,00	X		,	,
322030	Aanbrengen PVC-buis t.p.v. gemaal Heemgebied	m	30,00	X		,	,
322050	Aanbrengen HDPE-buis.	m	18,00	X		,	,
323010	Aanbrengen pompput gemaal Heemgebied	st	1,00	X		,	,
323020	Aansluiten kabels en leidingen gemaal Heemgebied	gld		X		,	,
324010	Aanbrengen debietmeterput	st	1,00	X		,	,
325	DIVERSEN					,	,
325010	Grond verwerken in depot.	m3	160,00	X		,	,
325020	Aanbrengen gobimatten	m2	10,00	X		,	,
325030	Aanbrengen dampplanken.	m	6,00	X		,	,
325040	Aanbrengen kleikoffer	st	2,00	X		,	,
33	VOEDING EN SIGNALERING					,	,
331	AANLEG ENERGIEGRONDKABELS					,	,
331010	Aanbrengen energiegroendkabel 4 x 35 mm2	m	490,00	X		,	,
331020	Aanbrengen energiegroendkabel 4 x 25 mm2	m	420,00	X		,	,

BESTEKS POST- NUMMER	OMSCHRIJVING	EEN- HEID	HOEVEELHEID RESULTAATS- VERPLICHTING	N V	PRIJS PER EENHEID IN GULDENS	TOTAAL BEDRAG IN GULDENS
	TRANSPORT SUBTOTAAL					
91	Eenmalige kosten, gespecificeerd als volgt:					
910010	Opstellen saneringsdraaiboek f					
910020	Ontruimen werkterrein..... f					
910030 f					
910040 f					
910050 f					
918880	Overige eenmalige kosten f					
919990	Totaal eenmalige kosten f	gld		X		
929990	Uitvoeringskosten	gld		X		
939990	Algemene kosten	gld		X		
949990	Winst en risico	gld		X		
96	BIJDRAGEN					
960010	Bijdrage RAW-systematiek (0,1%)	gld		X		
	Aannemingsom, de omzetbelasting niet inbegrepen					
	Gedaan te					
	De 19..					
	De inschrijver(s),					

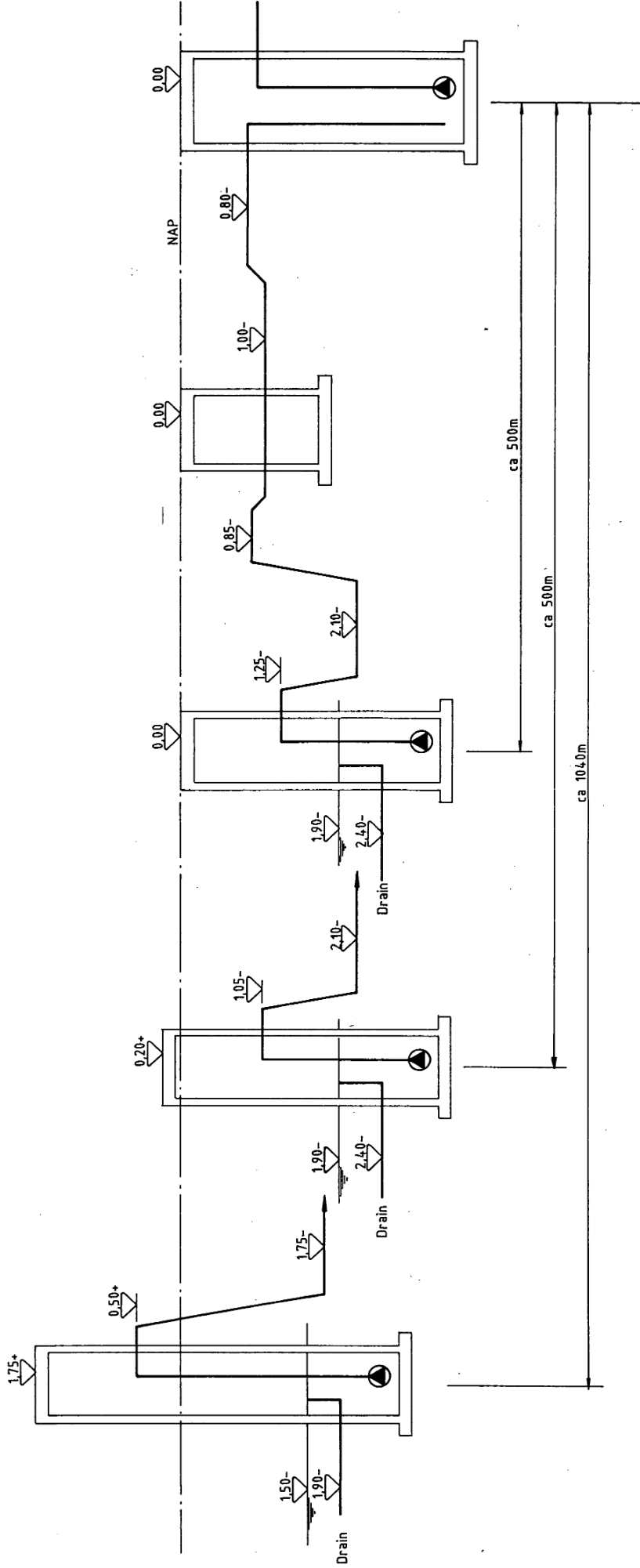
Drainageput
Kromme Aar

Drainageput
Aarkanaal

Drainageput
Heemgebied

Debietmeterput

Opvangemaal



Hoogtematen zijn in meters, f.o.v. NAP
Maten zijn genomen op binnen onderkant buis (b.o.b.)

Oprichtgever

Provincie Zuid-Holland afd. Bodemsanering

Project

Beheersmaatregelen Coupépolder bestek C

Getekend

PP

Gezien

H.V.E.

Verificatie schaal

1 : 50

Datum

10-91

IWACO

Adviesbureau voor water en milieu
Postbus 8520, 3009 AH Rotterdam
Hoofdweg 490, 3067 GK Rotterdam
Telefoon (010) 4.076.543

Omschrijving

Hydraulisch profiel

Tekeningnummer

2485-B23

inkoop - verkoop - verhuur

BEKISTING en STEIGERS

w.o. Metriform, Matab, Paschal, Kwikform, Pal,
Hunnebeck, Doka, enz.

MABECA B.V.

Ambachtstraat, Leerdam, tel. 03451 - 19020, fax 13301

NEDERLANDSE FREES MIJ. b.v.



MIJDRECHT
KERKSTRAAT 2
TELEFOON 02979 - 82622

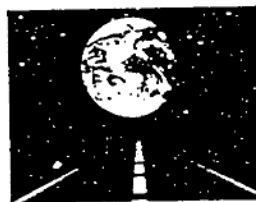
Wegonderhoud door de Bruil-Amhem Groep. De hele wereld is er weg van.

Voor duurzaam en snel uit te voeren
wegonderhoud loopt er ook in Zuid-Holland
een rechtstreekse weg naar de Bruil-Amhem
Groep.

Neem onze Wegdek-hersteltechniek
met prefab betonplaten, het Astamat[®]-
asfaltwapeningsysteem en Gietasfalt.
Al onze producten voor wegonder-
houd zijn ontwikkeld voor tevreden weg-
gebruikers en -beneeders: Unimix[®], Eramix[®],
Verglimit[®], Parafor Solo[®], S.A.M.[®], S.A.M.I[®] en
Eramix Special[®].

Neem voor veilige, solide oplossingen
voor wegonderhoud en uitgebreide infor-
matie contact op met onze vestiging in
Maassluis.

Thuis op ieder bouwterrein.
Thuis in Maassluis.



bruil-amhem
groep



Vestiging Maassluis:
A. van Heelstraat 19
Postbus 166, 3140 AD Maassluis
Telefoon 01899-23522.
Fax 01899-21830



Aannemingsbedrijf A.V.K. b.v.

Grond, Weg- en
Waterbouwkundige
werken

3255 LB Oude Tonge - Capelleweg 10
3255 ZG Oude Tonge - Postbus 40

Tel. 01874 - 1900-1975
Telefax 01874 - 2870

EFFICIËNTE BOUW

BEGINT MET BETROUWBARE INFORMATIE

KOSTPRIJS-BEGROTINGEN VOOR:

- woningbouw
- utiliteitsbouw
- zware betonbouw
- wegebouw
- rioolaanleg
- civiel technische werken
- uitbreidingsplannen
gemeenten
enz.

...en dat doen we al meer dan 15 jaar!

CALCULATIE-ADVIESBUREAU
'VLAARDINGEN' BV

Postbus 155 - 2240 AD Wassenaar
telefoon 01751 - 19250
telefax 01751 - 18424



CULTUURWEG ACTIEF IN:

Grondwerken

Uitbreidingsplannen
Industrieterreinen

Verticale drainage

Zanddrains
Kunststofdrains

Wegenbouw

Steenfunderingen
Asfaltverhardingen
Rapidasfalt
Penetratie- en slijtlagen
Betonverhardingen
Bestreringen
Frezen van asfalt en beton

Leidingen

Rioleringen
Persleidingen
Onderheide riolering
Reconstructies
T.V. Rioliinspectie in kleur

Cultuurtechniek

Sportvelden, Parken
Recreatiegebieden

Waterbouw

Gemalen en pompkelders
Azobé - Betonbruggen
Beschoeiingen

Industriële activiteiten

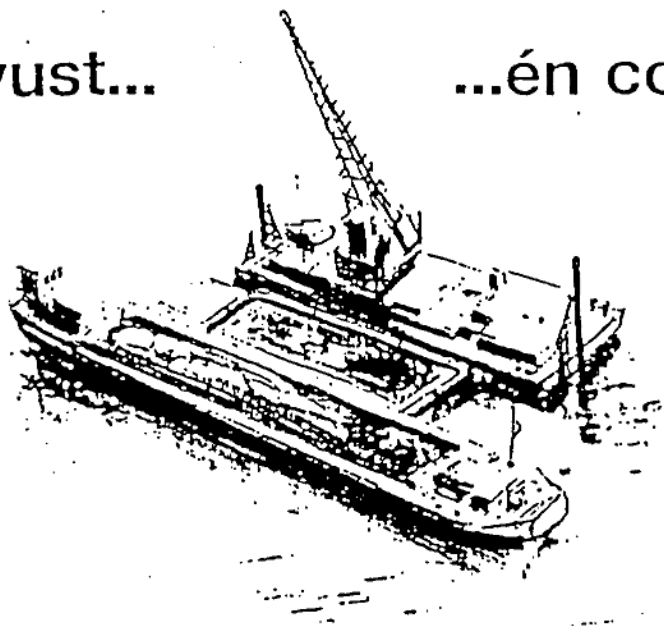
Onderhoud
Verhuur en transport

B.V. Aannemingsbedrijf Cultuurweg

Koperweg 11 - Postbus 273 - 2400 AG Alphen a/d Rijn
Tel. 01720-22755
telefax 01720 - 22191

Milieubewust...

...én concurrerend.



Kwaliteit in
complete aannemerij



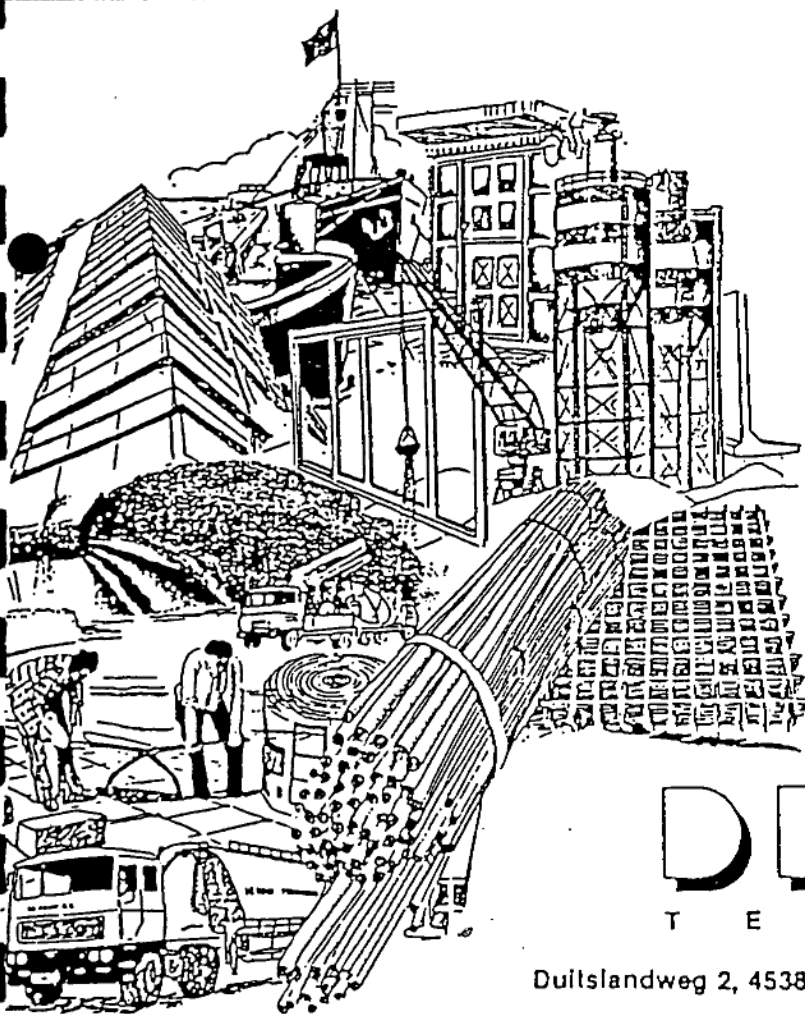
HERIK BV

Industrieweg 24
Postbus 191
3360 AD Sliedrecht
Telefax 01840 - 19821

Tel. 01840 - 12881*
*24 uur per dag.

Specialisten in:

Infrastructurale voorzieningen en geluidschermen.
Restauratie, reparatie en renovatie van kunstwerken.
Milieuhygiënisch saneren van vervuilde (water)bodems.
Ontwikkeling en realisatie van natte en droge depots.
Grootschalige en kleinschalige bagger- en zuigwerken.
Leggen van kabels en zinkers door kanalen en rivieren.
Traditionele en milieuvriendelijke kust- en oeverwerken.
Aanleggen van jachthavens en andere recreatieve objecten.
Kademuren, hei- en remmingswerken in hout, beton, en staal.
Fixatie van erosiegevoelige rivierbodems met Geocontainers®.



**CEMENT & VULSTOF
ZAND & GRIND
WATERBOUWMATERIALEN
WEGENBOUWMATERIALEN
IJZER & STAAL
BETONPRODUKTEN**

DE HOOP

T E R N E U Z E N

Duitslandweg 2, 4538 BK Terneuzen

Tel. 01150-80911



BV Aannemingsbedrijf
DE KLERK WERKENDAM

Gespecialiseerd in alle

**WATERBOUWKUNDIGE
WERKEN**

Postbus 21, 4250 DA Werkendam
Tel. 01835-1200 Telex 24202 Telefax 01835-4799



TROOST AANNEMINGSBEDRIJF B.V.

- aanleg / onderhoud wegen
- riolering / rioolrenovatie
- grondwerken, bodemsanering
- sloopwerken, puinrecycling

Elementenweg 8, Postbus 29, 3200 AA Spijkenisse
Tel.: 01880-53700 - Telex: 29871 - Fax: 1880-10902

**NBM BOUWT WEGEN
EN NOG VEÉL MEER...**

- wegenbouw
- rioolaanleg en -renovatie
- geluidwering
- railconstructies
- brugdekken
- bedrijfsvloeren

- vloeistofdichte verharding
- leidingbouw
- staalconstructies
- machine- & apparatenbouw
- bodemsanering
- waterzuivering
- industriëservice

**Waar ook... de NBM is erbij!
Actief en veelzijdig!**

AANNEMINGSBEDRIJF NBM

B.V. Aannemingsbedrijf NBM, Zonweg 33, 2516 AK Den Haag,
Telefoon: 070-814331 (onderdeel van NBM-Amstelland N.V.)



AANNEMINGSBEDRIJF

Corresp.adres:
Postbus 1250, 2302 BG Lelden

Bezoekadres:
Kanaalweg 171, Lelden

Telefoon: 071 - 769320
Telefax: 071 - 317319



- * Grondwerken
- * Rioleringswerken
- * Wegenbouw
- * Gew. betonwerken
- * Zandopspuitingen
- * Mobiele zeefinstall.

**AANNEMINGSBEDRIJF
DE VRIES
WERKENDAM BV**

- grondwerken
- wegenbouw
- waterbouw
- burgerlijke- en utiliteitsbouw
- bouw- en civiel technische werken

POSTBUS 51 4250 DB WERKENDAM TEL. 01835-1225

UTILITEITS- EN WONINGBOUW TEL. 01835-1366 FAX 01835-4820

**AANNEMINGSMAATSCHAPPIJ
G. van Herk Tzn. b.v.**



's-Gravenweg 340b
2911 BK Nieuwerkerk a/d IJssel

Telefoon 01803 - 14333
Telefax 01803 - 17234

- Weg- en waterbouwkundige werken
- Grondwerken
- Rioleringswerken
- Bodemsaneringen
- Beplantingen
- Onderhoud van wegen